

# CALEFACCIÓN

## INTRODUCCIÓN

Cuando decidimos hacer una piscina a menudo aparecen algunas preguntas y dudas referentes a su utilización y disfrute por parte de los usuarios.

**¿Cuántos meses podré disfrutar de mi piscina?**



**¿Estará la temperatura del agua a mi gusto en Mayo o Junio?**

**¿O incluso en Septiembre y Octubre?**

**¿Podré bañarme a primera hora de la mañana o en la madrugada?**

Estas u otras preguntas parecidas tienen una respuesta: depende.  
Depende de las condiciones meteorológicas de su zona.

Pero si uno no quiere depender exclusivamente de los factores externos y desea bañarse más tiempo y con la temperatura del agua que quiera, entonces deberá climatizar su piscina. Entonces surgen nuevas preguntas:



**¿Cuánto es posible alargar la temporada de baño?**

**¿Qué posibilidades existen de poder climatizar el agua?**

**¿Cuál es la mejor solución?**

**¿Es muy caro?**



**INTERCAMBIADOR DE CALOR ELÉCTRICO**

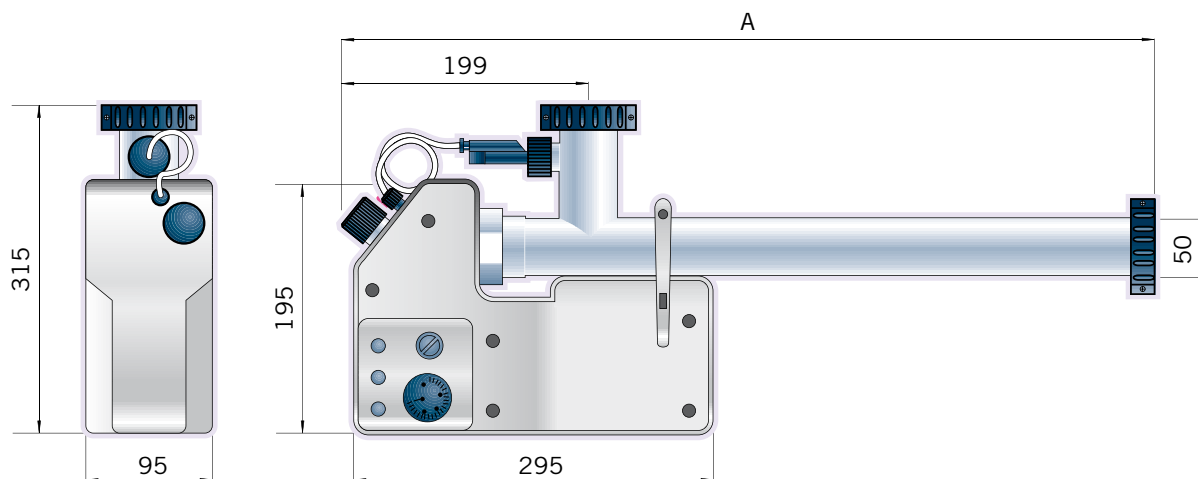
**Compacto**

- Cuerpo en acero inoxidable AISI-316.
- Resistencias blindadas en INCOLOY 825.
- Caja en material plástico ignífugo.
- Conexiones incluidas.
- Soportes de fijación incluidos.
- Interruptor de seguridad de alta temperatura (60°C).
- Rearme manual posterior a la intervención de las protecciones.
- Termostato de regulación de temperatura de 0 a 45 °C.
- Contactos de maniobra.
- Regleta de bornes para conexión eléctrica.

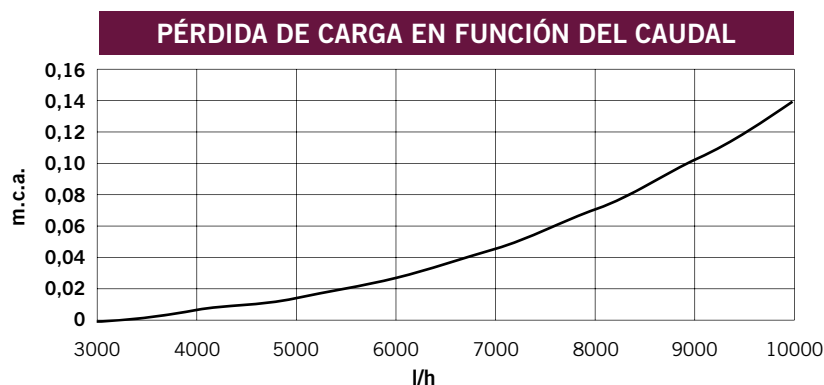


Modelo	Circuito Hidráulico			Presión (bar)		Pot. Cal.	Intensidad Máx. Absorbida (A)			Código
	Caudal mín. (l/h)	Caudal máx. (l/h)	Conex. Hidr.	Serv.	Máx.	kW	I/220/50	III/220/50	III/380/50	
COMPACTO 3 KW	1.200	10.000	1 1/2"	2	3	3	14	-	4*	<b>08756</b>
COMPACTO 6 KW	1.200	10.000	1 1/2"	2	3	6	28	-	9*	<b>08757</b>
COMPACTO 9 KW	1.200	10.000	1 1/2"	2	3	9	41	-	13*	<b>08758</b>
COMPACTO 12 KW	1.200	10.000	1 1/2"	2	3	12	-	-	17*	<b>08759</b>
COMPACTO 18 KW	1.200	10.000	1 1/2"	2	3	18	-	-	26*	<b>08760</b>

\* Tensión estándar



Código	Modelo	Dimensiones (mm) A
<b>08756</b>	COMPACTO 3	477
<b>08757</b>	COMPACTO 6	552
<b>08758</b>	COMPACTO 9	552
<b>08759</b>	COMPACTO 12	647
<b>08760</b>	COMPACTO 18	837



# CALEFACCIÓN

## INTERCAMBIADOR DE CALOR ELÉCTRICO

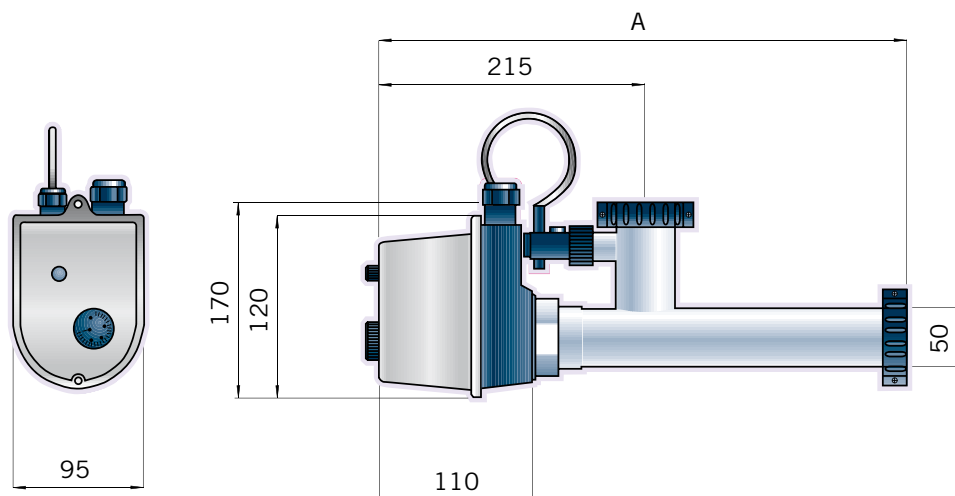
### Eco



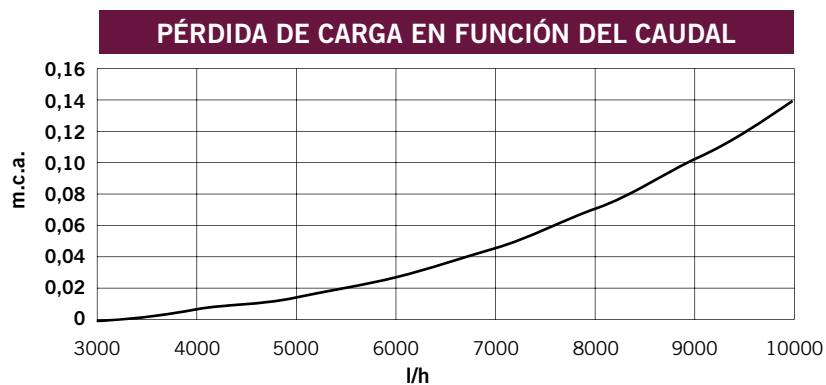
- Cuerpo en acero inoxidable AISI-316.
- Resistencias eléctricas con protección frente a la corrosión.
- Conexiones incluidas.
- Soportes de fijación incluidos.
- Protección contra la falta de agua mediante interruptor de flujo de agua.
- Dispone de dos termostatos: uno de regulación y otro de seguridad con rearme manual que evita que la temperatura supere los 65°C.

Modelo	Circuito Hidráulico			Presión (bar)		Pot. Cal.	Intensidad Máx. Absorbida (A)			Código
	Caudal mín. (l/h)	Caudal máx. (l/h)	Conex. Hidr.	Serv.	Máx.	kW	I/220/50	III/220/50	III/380/50	
ECO 3 KW	1.200	10.000	1 1/2"	2	3	3	14	-	4*	27831
ECO 6 KW	1.200	10.000	1 1/2"	2	3	6	28	-	9*	27832
ECO 9 KW	1.200	10.000	1 1/2"	2	3	9	41	-	13*	27833
ECO 12 KW	1.200	10.000	1 1/2"	2	3	12	-	-	17*	27834
ECO 18 KW	1.200	10.000	1 1/2"	2	3	18	-	-	26*	27835

\* Tensión estándar



Código	Modelo	Dimensiones (mm) A
27831	ECO 3	450
27832	ECO 6	528
27833	ECO 9	528
27834	ECO 12	620
27835	ECO 18	810



## INTERCAMBIADOR DE CALOR ELÉCTRICO

### Red Line y Re/U

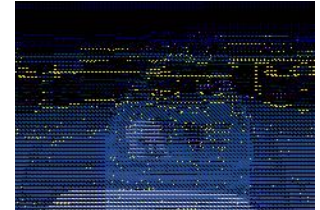
- Cuerpo en POLIAMIDA
- Resistencia en TITANIO.
- Caja en PVC termoconformado.
- Conexiones en PVC con reducción incluida.
- Posibilidad de cambio del sentido de circulación de agua.
- Resistencias eléctricas (1 etapa) para RED LINE, y (2 etapas) para RE/U.

#### Cuadro eléctrico:

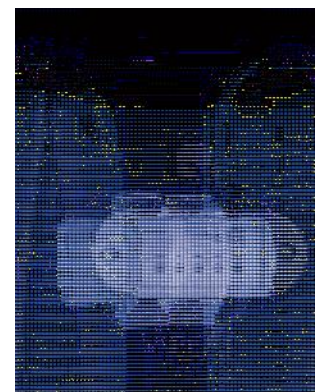
- Termostato de regulación de temperatura digital, sensibilidad 0,5°C (rango de 16 a 40°C) .
- Contactos de maniobra.
- Regleta de bornes para conexión eléctrica.

#### Elementos de seguridad y protecciones:

- Interruptor de seguridad de alta temperatura (65°C).
- Interruptor de caudal.
- Contactor de potencia.



Modelo RED LINE



Modelo RE/U

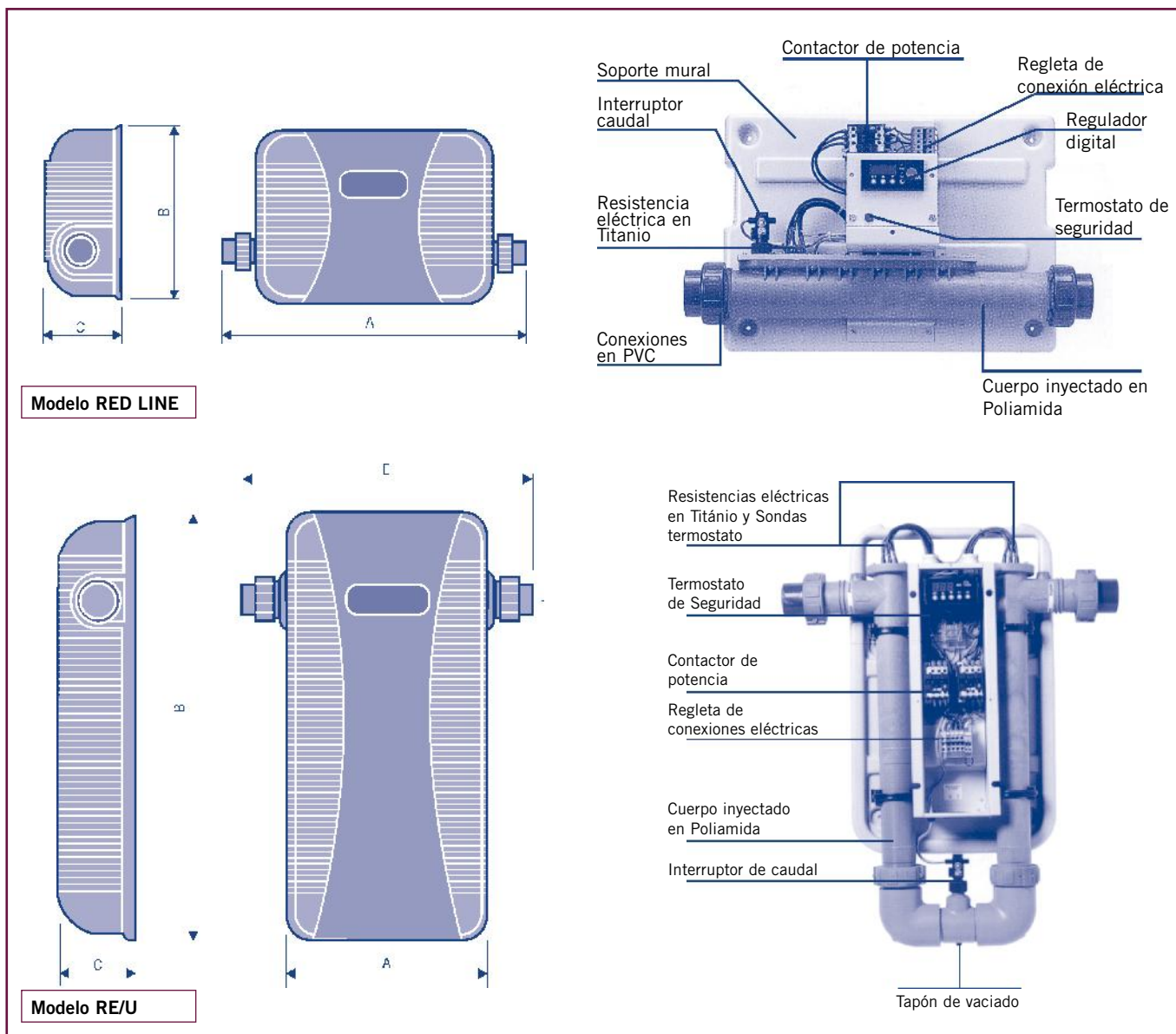
Modelo	Circuito Hidráulico			Presión (bar)	Pot. Cal.	Intensidad Máx. Absorbida (A)			Código
	Caudal mín. (l/h)	Caudal máx. (l/h)	Conex. Hidr.	Serv.	kW	I/220/50	III/220/50	III/380/50	
<b>RED LINE</b>									
RE/DC 3 TI	5.000	30.000	2 1/2"	2	3	14	NO	5*	09327
RE/DC 6 TI	5.000	30.000	2 1/2"	2	6	27	NO	9*	09328
RE/DC 9 TI	5.000	30.000	2 1/2"	2	9	40	-	13*	09329
RE/DC 12 TI	5.000	30.000	2 1/2"	2	12	-	-	18*	18151
<b>RE/U</b>									
RE/U 9 TI	5.000	22.000	2 1/2"	2	3+6	40	-	13*	09332
RE/U 12 TI	5.000	22.000	2 1/2"	2	6+6	53	-	18*	09333
RE/U 15 TI	5.000	22.000	2 1/2"	2	6+9	66	-	22*	09334
RE/U 18 TI	5.000	22.000	2 1/2"	2	9+9	79	-	26*	09335
RE/U 21 TI	5.000	22.000	2 1/2"	2	9+12	-	-	31*	09336
RE/U 24 TI	5.000	22.000	2 1/2"	2	12+12	-	-	35*	09337

\* Tensión estándar (para otras tensiones consultar).

# CALEFACCIÓN

## INTERCAMBIADOR DE CALOR ELÉCTRICO

### Red Line y Re/U



Código	Dimensiones (mm)					Peso (Kg)
	A	B	C	D	E	
<b>RED LINE</b>						
09327	560	405	180	-	-	10
09328	560	405	180	-	-	10
09329	560	405	180	-	-	10
18151	560	405	180	-	-	10
<b>RE/U</b>						
09332	393	800	143	642	560	12
09333	393	800	143	642	560	12
09334	393	800	143	642	560	12
09335	393	800	143	642	560	12
09336	393	800	143	642	560	12
09337	393	800	143	642	560	12

## INTERCAMBIADOR DE CALOR MULTITUBULAR AGUA-AGUA

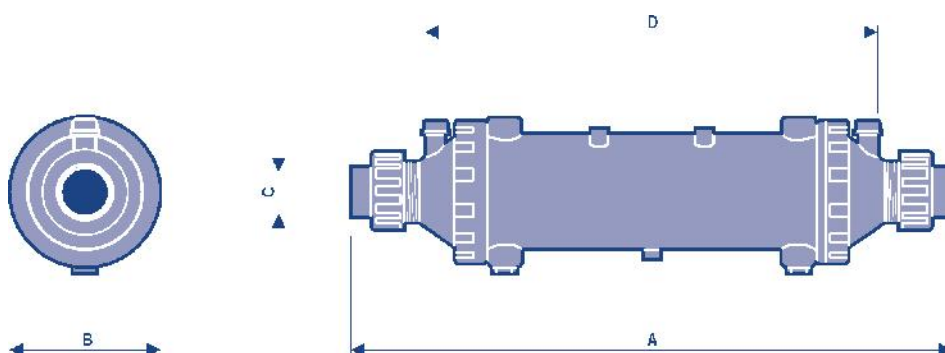
## Heat Line

- Intercambiador multitubular de alta capacidad con tubos de acero inoxidable AISI 316 o TITANIO
- Cuerpo de poliamida inyectada.
- Alimentación primario (calefacción): Conexiones de cobre con rosca macho.
- Alimentación secundario (piscina): Conexiones roscadas de PVC con reducción incluida para encolar.
- Tapón para purga o vaciado según posición en alto o bajo.
- Preparado para instalación de sonda termóstatica y controlador de caudal.



Modelo	CIRCUITO PRIMARIO (agua calefacción)				CIRCUITO SECUNDARIO (agua piscina)			Pot Calor (W)	Presión servicio (bar)	Código
	Caudal (m <sup>3</sup> /h)	Temp c°	Pérdida carga (mca)	Conex. hidrául.	Caudal (m <sup>3</sup> /h)	Pérdida carga (mca)	Conex. Hidraul.			
<b>AISI-316</b>										
Heat Line 20	0,9	90-70	0,15	1"	10	0,5	2 <sup>1</sup> / <sub>2</sub> "	20.000	2	<b>18054</b>
Heat Line 40	1,7	90-70	0,20	1"	15	0,8	2 <sup>1</sup> / <sub>2</sub> "	40.000	2	<b>18055</b>
Heat Line 70	3,0	90-70	0,30	1"	20	1,0	2 <sup>1</sup> / <sub>2</sub> "	70.000	2	<b>18056</b>
<b>TITANIO</b>										
Heat Line 20	0,9	90-70	0,15	1"	10	0,5	2 <sup>1</sup> / <sub>2</sub> "	20.000	2	<b>18057</b>
Heat Line 40	1,7	90-70	0,20	1"	15	0,8	2 <sup>1</sup> / <sub>2</sub> "	40.000	2	<b>18058</b>
Heat Line 70	3,0	90-70	0,30	1"	20	1,0	2 <sup>1</sup> / <sub>2</sub> "	70.000	2	<b>18059</b>
Heat Line 20+	0,9	90-70	0,15	1"	10	0,5	2 <sup>1</sup> / <sub>2</sub> "	20.000	2	<b>17064</b>
Heat Line 40+	1,7	90-70	0,20	1"	15	0,8	2 <sup>1</sup> / <sub>2</sub> "	40.000	2	<b>17065</b>
Heat Line 70+	3,0	90-70	0,30	1"	20	1,0	2 <sup>1</sup> / <sub>2</sub> "	70.000	2	<b>17066</b>

NOTA: La potencia de calor está calculada a una temperatura de agua de entrada a 26° C del circuito de la piscina.



Código	Dimensiones (mm)				Peso (Kg)
	A	B	C	D	
<b>18054</b>	535	155	64	198	4
<b>18055</b>	535	155	64	198	5
<b>18056</b>	665	155	64	328	7
<b>18057</b>	535	155	64	198	4
<b>18058</b>	535	155	64	198	5
<b>18059</b>	665	155	64	328	7
<b>17064</b>	535	155	64	198	4
<b>17065</b>	535	155	64	198	5
<b>17066</b>	665	155	64	328	7

# CALEFACCIÓN

## INTERCAMBIADOR DE PLACAS AGUA-AGUA TITANIO



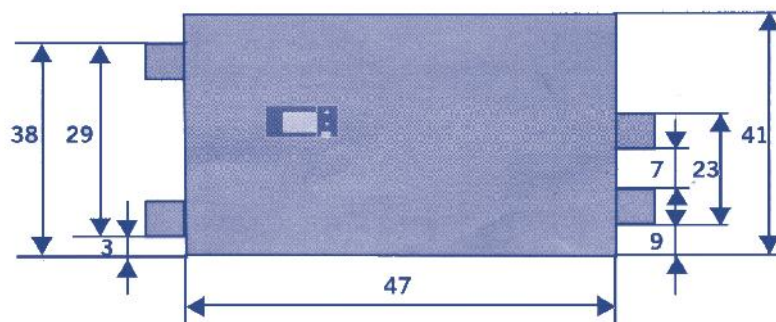
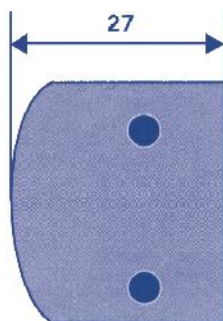
### Teide

- Construcción compacta, totalmente ensamblado y cableado eléctricamente.
- Placas coarrugadas en TITANIO.
- Juntas de placas en EPDM de serie.
- Válvula de Zona todo/nada.
- Tuberías en acero inoxidable.
- Bomba circuladora simple en el circuito primario (caldera).
- Disposición del equipo para su ubicación en la pared, con carcasa metálica en su frontal.

### CUADRO ELÉCTRICO

- Termostato digital en el exterior de la carcasa metálica.
- Conectores eléctricos cableados.
- Sonda de inmersión de temperatura.

Modelo	Pot. Calor	Circuito Primario (agua calefacción)		Circuito Secundario (agua piscina)		Código
	(Kw)	Caudal (m <sup>3</sup> /h)	Conexión hidrául.	Caudal (m/h)	Conex. Hidraul.	
INTERCAMBIADOR DE PLACAS EQUIPADO TEIDE 10TI	10	0,44	1"	0,61	1"	33892
INTERCAMBIADOR DE PLACAS EQUIPADO TEIDE 20TI	20	0,88	1"	1,23	1"	33893
INTERCAMBIADOR DE PLACAS EQUIPADO TEIDE 30TI	30	1,32	1"	1,85	1"	33894



## INTERCAMBIADOR DE PLACAS AGUA-AGUA

## Etna

- Placas corrugadas en AISI-316 o TITANIO.
- Juntas EPDM.
- Bastidor en acero al carbono con pintura epoxi.
- En intercambiadores sin equipar, conexiones de acero inoxidable AISI-316 o Polipropileno en Rosca directa ISO G2.
- En intercambiadores equipados, conexiones de primario en cobre, y de secundario en PVC.
- En intercambiadores equipados, regulación completa, con control de la bomba depuradora. Doble display (punto de consigna y lectura actual).
- Bomba circuladora simple en el circuito primario, como opcional.



Modelo Básico



Modelo Equipado

Modelo Equipado +  
Bomba recirculadora

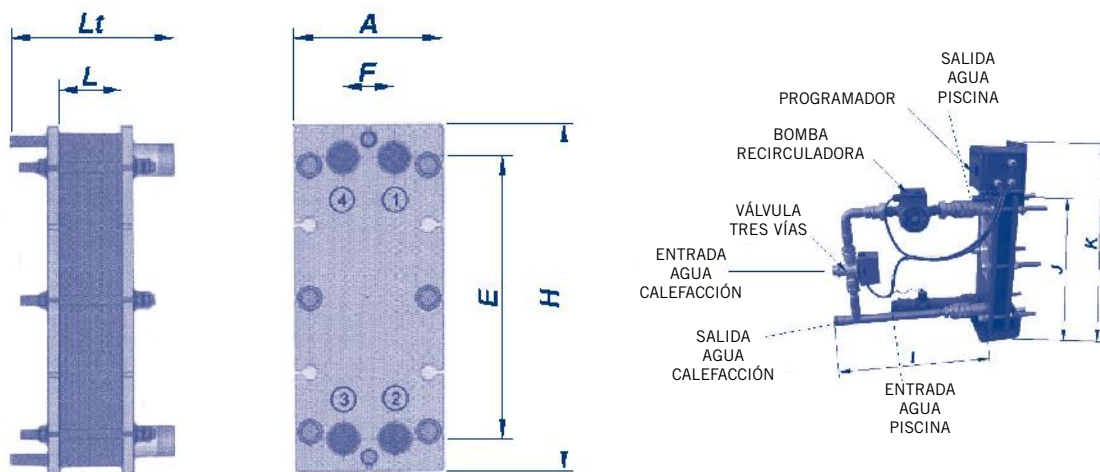
Modelo	Potencia kcal/h.	Nº Placas	Circuito Primario			Circuito Secundario			Consumo (A)
			m³/h	Pérd. Carga m.c.a.	Conexiones	m³/h	Pérd. Carga	Conexiones	
INTERCAMBIADOR ETNA-15	15.000	5	0,8	3	3/4"	1,1	3	3/4"	0,30
INTERCAMBIADOR ETNA-35	35.000	9	1,8	3	3/4"	1,76	3	3/4"	0,40
INTERCAMBIADOR ETNA-50	50.000	13	2,6	3	1"	2,51	3	1"	0,40
INTERCAMBIADOR ETNA-60	60.000	15	3,1	3	1"	3,01	3	1"	0,85
INTERCAMBIADOR ETNA-90	90.300	21	4,6	3	1 1/4"	4,3	3	1 1/4"	1,4
INTERCAMBIADOR ETNA-120	120.000	25	6,2	3	1 1/2"	6,02	3	1 1/2"	1,45
INTERCAMBIADOR ETNA-150	150.000	27	7,7	3	1 1/2"	7,53	3	1 1/2"	1,45
INTERCAMBIADOR ETNA-160	160.000	29	8,2	3	1 1/2"	8,02	3	1 1/2"	1,45
INTERCAMBIADOR ETNA-180	180.600	31	9,3	3	2"	9,03	3	2"	1,45
INTERCAMBIADOR ETNA-200	200.000	33	10,3	3	2"	10,04	3	2"	1,5
INTERCAMBIADOR ETNA-250	250.000	39	12,9	3	2"	12,54	3	2"	1,6
INTERCAMBIADOR ETNA-270	270.000	47	13,9	3	2"	13,55	3	2"	1,6
INTERCAMBIADOR ETNA-300	300.000	15	15,4	3	2"	15,05	3	2"	1,7
INTERCAMBIADOR ETNA-350	350.000	17	18	3	2 1/2"	17,56	3	2 1/2"	1,7
INTERCAMBIADOR ETNA-400	399.900	18	20,5	3	2 1/2"	20,09	3	2 1/2"	1,7
INTERCAMBIADOR ETNA-460	460.100	19	23,6	3	2 1/2"	23,2	3	2 1/2"	2,45
INTERCAMBIADOR ETNA-500	500.000	21	25,6	3	2 1/2"	24,8	3	2 1/2"	2,45
INTERCAMBIADOR ETNA-580	580.500	25	29,7	3	3"	28,6	3	3"	2,45



# CALEFACCIÓN

## INTERCAMBIADOR DE PLACAS AGUA-AGUA

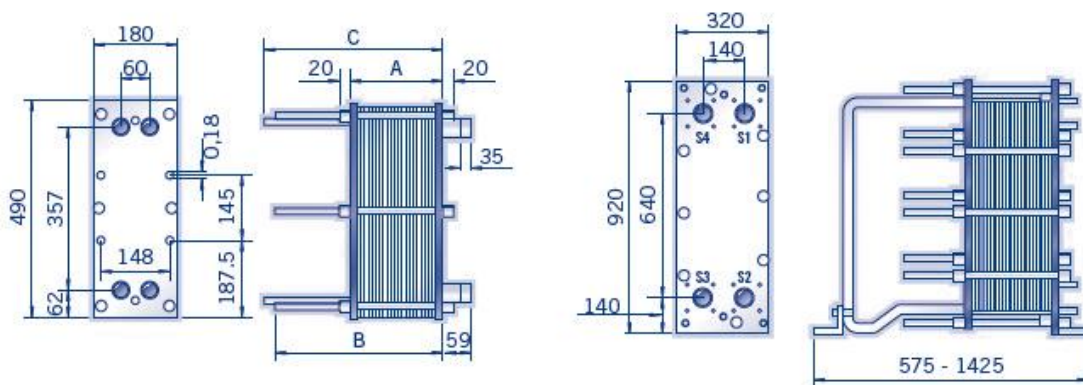
Etna



Modelo	Dimensiones (mm)									
	H	A	E	F	Lt	L	I	J	K	
<b>Modelo Básico</b>										
15-270	460	200	357	60	220 370	Nº PLACAS X 2,9 + 3	-	-	-	
300-580	745	310	603	124	630	Nº PLACAS X 3,42 + 3,5	-	-	-	

Modelos del INT-35 al INT-270

Modelos del INT-300 al INT-580



Modelo	Dimensiones (mm)									
	H	A	E	F	Lt	L	I	J	K	
<b>Modelo Equipado / Modelo Equipado con bomba recirculadora</b>										
15-270	460	200	357	60	220 370	Nº PLACAS X 2,9 + 3	540	H+10	620	
300-580	745	310	603	124	630	Nº PLACAS X 3,42 + 3,5	540	H+10	905	

## INTERCAMBIADOR DE PLACAS AGUA-AGUA TITANIO

## Etna

Código AISI-316	Descripción Intercambiador de placas	Código TITANIO
<b>Modelo Básico</b>		
33112	INTERCAMBIADOR DE PLACAS AGUA-AGUA EQUIPADO INT-15	33127
32542	INTERCAMBIADOR DE PLACAS AGUA-AGUA EQUIPADO INT-35	33128
32543	INTERCAMBIADOR DE PLACAS AGUA-AGUA EQUIPADO INT-50	33129
32544	INTERCAMBIADOR DE PLACAS AGUA-AGUA EQUIPADO INT-60	33130
33113	INTERCAMBIADOR DE PLACAS AGUA-AGUA EQUIPADO INT-90	33131
32545	INTERCAMBIADOR DE PLACAS AGUA-AGUA EQUIPADO INT-120	33132
32546	INTERCAMBIADOR DE PLACAS AGUA-AGUA EQUIPADO INT-150	33133
32547	INTERCAMBIADOR DE PLACAS AGUA-AGUA EQUIPADO INT-160	33134
32548	INTERCAMBIADOR DE PLACAS AGUA-AGUA EQUIPADO INT-180	33135
32549	INTERCAMBIADOR DE PLACAS AGUA-AGUA EQUIPADO INT-200	33136
32550	INTERCAMBIADOR DE PLACAS AGUA-AGUA EQUIPADO INT-250	33137
32551	INTERCAMBIADOR DE PLACAS AGUA-AGUA EQUIPADO INT-270	33138
32552	INTERCAMBIADOR DE PLACAS AGUA-AGUA EQUIPADO INT-300	33139
32553	INTERCAMBIADOR DE PLACAS AGUA-AGUA EQUIPADO INT-350	33140
33114	INTERCAMBIADOR DE PLACAS AGUA-AGUA EQUIPADO INT-400	33141
33115	INTERCAMBIADOR DE PLACAS AGUA-AGUA EQUIPADO INT-460	33142
32554	INTERCAMBIADOR DE PLACAS AGUA-AGUA EQUIPADO INT-500	33143
33116	INTERCAMBIADOR DE PLACAS AGUA-AGUA EQUIPADO INT-580	33144
<b>Modelo Equipado</b>		
33117	INTERCAMBIADOR DE PLACAS AGUA-AGUA EQUIPADO INT EQUIPADO-15	33145
32555	INTERCAMBIADOR DE PLACAS AGUA-AGUA EQUIPADO INT EQUIPADO-35	33146
32556	INTERCAMBIADOR DE PLACAS AGUA-AGUA EQUIPADO INT EQUIPADO-50	33147
32557	INTERCAMBIADOR DE PLACAS AGUA-AGUA EQUIPADO INT EQUIPADO-60	33148
33118	INTERCAMBIADOR DE PLACAS AGUA-AGUA EQUIPADO INT EQUIPADO-90	33149
32558	INTERCAMBIADOR DE PLACAS AGUA-AGUA EQUIPADO INT EQUIPADO-120	33150
32559	INTERCAMBIADOR DE PLACAS AGUA-AGUA EQUIPADO INT EQUIPADO-150	33151
32560	INTERCAMBIADOR DE PLACAS AGUA-AGUA EQUIPADO INT EQUIPADO-160	33152
32561	INTERCAMBIADOR DE PLACAS AGUA-AGUA EQUIPADO INT EQUIPADO-180	33153
32562	INTERCAMBIADOR DE PLACAS AGUA-AGUA EQUIPADO INT EQUIPADO-200	33154
32563	INTERCAMBIADOR DE PLACAS AGUA-AGUA EQUIPADO INT EQUIPADO-250	33155
32564	INTERCAMBIADOR DE PLACAS AGUA-AGUA EQUIPADO INT EQUIPADO-270	33156
32565	INTERCAMBIADOR DE PLACAS AGUA-AGUA EQUIPADO INT EQUIPADO-300	33157
32566	INTERCAMBIADOR DE PLACAS AGUA-AGUA EQUIPADO INT EQUIPADO-350	33158
33119	INTERCAMBIADOR DE PLACAS AGUA-AGUA EQUIPADO INT EQUIPADO-400	33159
33120	INTERCAMBIADOR DE PLACAS AGUA-AGUA EQUIPADO INT EQUIPADO-460	33160
32567	INTERCAMBIADOR DE PLACAS AGUA-AGUA EQUIPADO INT EQUIPADO-500	33161
33121	INTERCAMBIADOR DE PLACAS AGUA-AGUA EQUIPADO INT EQUIPADO-580	33162
<b>Modelo Equipado + Bomba Recirculadora</b>		
33122	INTERCAMBIADOR DE PLACAS AGUA-AGUA EQUIPADO BOMBA RECIRCULADORA INT EQUIPADO+RECIR-15	33163
32568	INTERCAMBIADOR DE PLACAS AGUA-AGUA EQUIPADO BOMBA RECIRCULADORA INT EQUIPADO+RECIR-35	33164
32569	INTERCAMBIADOR DE PLACAS AGUA-AGUA EQUIPADO BOMBA RECIRCULADORA INT EQUIPADO+RECIR-50	33165
32570	INTERCAMBIADOR DE PLACAS AGUA-AGUA EQUIPADO BOMBA RECIRCULADORA INT EQUIPADO+RECIR-60	33166
33123	INTERCAMBIADOR DE PLACAS AGUA-AGUA EQUIPADO BOMBA RECIRCULADORA INT EQUIPADO+RECIR-90	33167
32571	INTERCAMBIADOR DE PLACAS AGUA-AGUA EQUIPADO BOMBA RECIRCULADORA INT EQUIPADO+RECIR-120	33168
32572	INTERCAMBIADOR DE PLACAS AGUA-AGUA EQUIPADO BOMBA RECIRCULADORA INT EQUIPADO+RECIR-150	33169
32573	INTERCAMBIADOR DE PLACAS AGUA-AGUA EQUIPADO BOMBA RECIRCULADORA INT EQUIPADO+RECIR-160	33170
32574	INTERCAMBIADOR DE PLACAS AGUA-AGUA EQUIPADO BOMBA RECIRCULADORA INT EQUIPADO+RECIR-180	33171
32575	INTERCAMBIADOR DE PLACAS AGUA-AGUA EQUIPADO BOMBA RECIRCULADORA INT EQUIPADO+RECIR-200	33172
32576	INTERCAMBIADOR DE PLACAS AGUA-AGUA EQUIPADO BOMBA RECIRCULADORA INT EQUIPADO+RECIR-250	33173
32577	INTERCAMBIADOR DE PLACAS AGUA-AGUA EQUIPADO BOMBA RECIRCULADORA INT EQUIPADO+RECIR-270	33174
32578	INTERCAMBIADOR DE PLACAS AGUA-AGUA EQUIPADO BOMBA RECIRCULADORA INT EQUIPADO+RECIR-300	33175
32579	INTERCAMBIADOR DE PLACAS AGUA-AGUA EQUIPADO BOMBA RECIRCULADORA INT EQUIPADO+RECIR-350	33176
33124	INTERCAMBIADOR DE PLACAS AGUA-AGUA EQUIPADO BOMBA RECIRCULADORA INT EQUIPADO+RECIR-400	33177
33125	INTERCAMBIADOR DE PLACAS AGUA-AGUA EQUIPADO BOMBA RECIRCULADORA INT EQUIPADO+RECIR-460	33178
33580	INTERCAMBIADOR DE PLACAS AGUA-AGUA EQUIPADO BOMBA RECIRCULADORA INT EQUIPADO+RECIR-500	33179
33126	INTERCAMBIADOR DE PLACAS AGUA-AGUA EQUIPADO BOMBA RECIRCULADORA INT EQUIPADO+RECIR-580	33180