

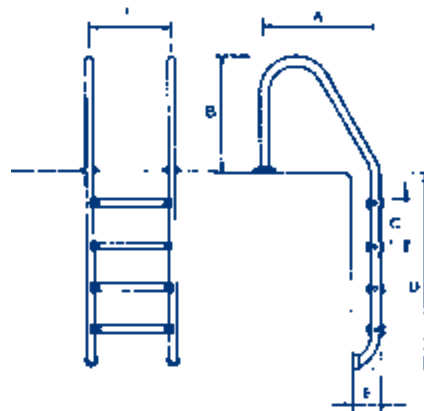
ACCESO PISCINA - ESCALERAS

Escaleras con pasamanos modelo Standard



Escaleras con pasamanos modelo Standard, para piscinas enterradas, fabricadas en tubo Ø 43 mm de acero inoxidable acabado pulido brillante. Peldaños en acero inox y plástico. Su cuidado diseño garantiza seguridad contra todo tipo de deslizamientos o cortes. Suministradas con anclajes de fijación, previstos para conexión a toma equipotencial.

Peldaños	A	B	C	D	E	F
2	650	620	250	710	180	500
3	650	620	250	960	180	500
4	650	620	250	1210	180	500
5	650	620	250	1460	180	500



Escalera pasamanos Standard con peldaño modelo Luxe

Pasamanos y peldaños AISI-316.

	Código	Emb. Standard	Peso Kg Standard	Volumen m ³ Standard
Escalera de 2 peldaños	05476	1	9,8	0,07
Escalera de 3 peldaños	05477	1	11,5	0,08
Escalera de 4 peldaños	05478	1	14,0	0,08
Escalera de 5 peldaños	05479	1	15,0	0,10



Escalera pasamanos Standard con peldaño modelo Standard

Pasamanos y peldaños AISI-304.

	Código	Emb. Standard	Peso Kg Standard	Volumen m ³ Standard
Escalera de 2 peldaños	05488	1	9,6	0,07
Escalera de 3 peldaños	05489	1	12,0	0,08
Escalera de 4 peldaños	05490	1	15,0	0,09
Escalera de 5 peldaños	05491	1	15,0	0,09



Escalera pasamanos Standard con peldaño modelo Plastic

Pasamanos AISI-304 y peldaños en material plástico.

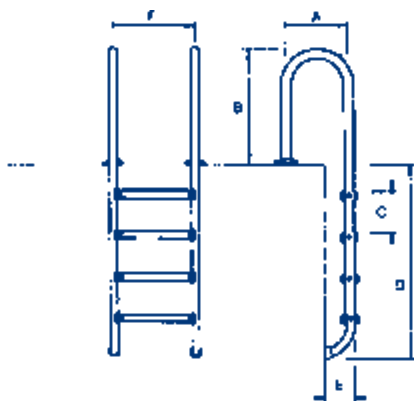
	Código	Emb. Standard	Peso Kg Standard	Volumen m ³ Standard
Escalera de 2 peldaños	05500 ▲	1	8,9	0,07
Escalera de 3 peldaños	05501 ▲	1	10,8	0,08
Escalera de 4 peldaños	05502 ▲	1	12,3	0,09
Escalera de 5 peldaños	05503 ▲	1	13,9	0,09

ACCESO PISCINA - ESCALERAS

Escaleras con pasamanos modelo Muro

Escaleras para piscinas enterradas, fabricadas en tubo Ø 43 mm de acero inoxidable acabado pulido brillante. Peldaños en acero inox y plástico. Su cuidado diseño garantiza seguridad contra todo tipo de deslizamientos o cortes. Suministradas con anclajes de fijación, previstos para conexión a toma equipotencial.

Peldaños	A	B	C	D	E	F
2	350	620	250	710	180	500
3	350	620	250	960	180	500
4	350	620	250	1210	180	500
5	350	620	250	1460	180	500



Escalera pasamanos Muro con peldaño modelo Luxe

Pasamanos y peldaños AISI-316.

	Código	Emb. Standard	Peso Kg Standard	Volumen m ³ Standard
Escalera de 2 peldaños	05480	1	9,0	0,05
Escalera de 3 peldaños	05481	1	10,5	0,06
Escalera de 4 peldaños	05482	1	12,4	0,06
Escalera de 5 peldaños	05483	1	13,7	0,07



Escalera pasamanos Muro con peldaño modelo Standard

Pasamanos y peldaños AISI-304.

	Código	Emb. Standard	Peso Kg Standard	Volumen m ³ Standard
Escalera de 2 peldaños	05492	1	9,0	0,05
Escalera de 3 peldaños	05493	1	12,7	0,06
Escalera de 4 peldaños	05494	1	14,8	0,06
Escalera de 5 peldaños	05495	1	13,6	0,07



MATERIAL EXTERIOR PISCINA

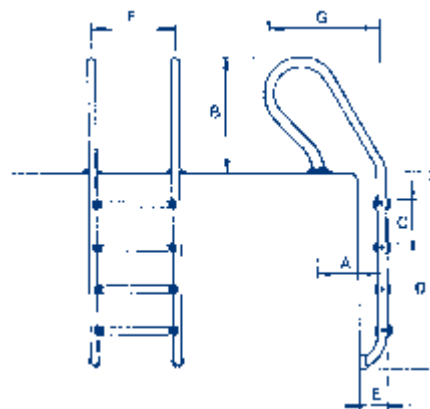
ACCESO PISCINA - ESCALERAS

Escaleras con pasamanos modelo Mixto



Escaleras para piscinas, fabricadas en tubo Ø 43 mm de acero inoxidable acabado pulido brillante. Peldaños en acero inox y plástico. Su cuidado diseño garantiza seguridad contra todo tipo de deslizamientos o cortes. Suministradas con anclajes de fijación, previstos para conexión a toma equipotencial.

Peldaños	A	B	C	D	E	F	G
2	350	620	250	710	180	500	522
3	350	620	250	960	180	500	522
4	350	620	250	1210	180	500	522
5	350	620	250	1460	180	500	522



Escalera pasamanos Mixto con peldaño modelo Luxe

Pasamanos y peldaños AISI-316.

	Código	Emb. Standard	Peso Kg Standard	Volumen m ³ Standard
Escalera de 2 peldaños	05484	1	9,7	0,07
Escalera de 3 peldaños	05485	1	11,5	0,08
Escalera de 4 peldaños	05486	1	12,6	0,09
Escalera de 5 peldaños	05487	1	14,8	0,09



Escalera pasamanos Mixto con peldaño modelo Standard

Pasamanos y peldaños AISI-304.

	Código	Emb. Standard	Peso Kg Standard	Volumen m ³ Standard
Escalera de 2 peldaños	05496	1	9,7	0,07
Escalera de 3 peldaños	05497	1	11,4	0,08
Escalera de 4 peldaños	05498	1	15,3	0,09
Escalera de 5 peldaños	05499	1	14,8	0,10

ACCESO PISCINA - ESCALERAS

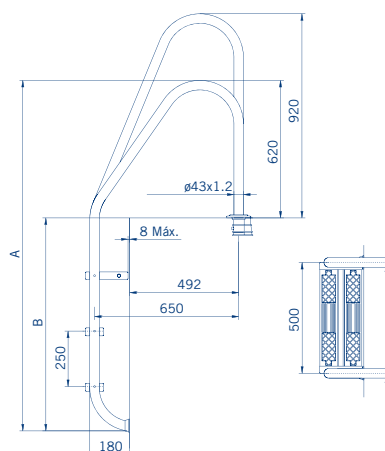


Escaleras modelo Standard asimétrico

Escaleras con pasamanos modelo Standard, para piscinas enterradas, fabricadas en tubo Ø 43 mm de acero inoxidable acabado pulido brillante. Peldaños en acero inoxidable con superficie antideslizante. Su cuidado diseño garantiza seguridad contra todo tipo de deslizamientos o cortes. Suministradas con anclajes de fijación, previstos para conexión a toma equipotencial. Pasamanos y peldaños en AISI-316.

	Código	Emb. Standard	Peso Kg Standard	Volumen m ³ Standard
1 peldaño "Luxe" + 1 peldaño seguridad	19938	1	13,0	0,07
2 peldaños "Luxe" + 1 peldaño seguridad	19939	1	13,9	0,08
3 peldaños "Luxe" + 1 peldaño seguridad	19940	1	15,8	0,10
4 peldaños "Luxe" + 1 peldaño seguridad	19941	1	17,0	0,10

Código	Peldaños	A	B
19938	2	1330	710
19939	3	1580	960
19940	4	1830	1210
19941	5	2080	1460

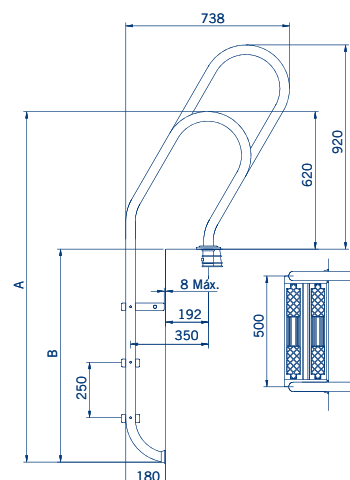


Escaleras modelo Mixto asimétrico

Escaleras con pasamanos modelo Mixto, para piscinas enterradas, fabricadas en tubo Ø 43 mm de acero inoxidable acabado pulido brillante. Peldaños en acero inoxidable con superficie antideslizante. Su cuidado diseño garantiza seguridad contra todo tipo de deslizamientos o cortes. Suministradas con anclajes de fijación, previstos para conexión a toma equipotencial. Pasamanos y peldaños en AISI-316.

	Código	Emb. Standard	Peso Kg Standard	Volumen m ³ Standard
2 peldaños "Luxe" + 1 peldaño seguridad	19943	1	14,0	0,08
3 peldaños "Luxe" + 1 peldaño seguridad	19944	1	15,6	0,09
4 peldaños "Luxe" + 1 peldaño seguridad	19945	1	17,5	0,10

Código	Peldaños	A	B
19943	3	1580	960
19944	4	1830	1210
19945	5	2080	1460



MATERIAL EXTERIOR PISCINA

ACCESO PISCINA - ESCALERAS



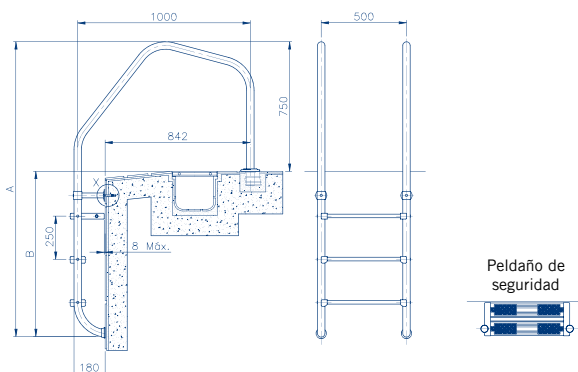
Modelo 1000 para rebosadero



Según normativa europea EN 13451-1 y EN 13451-2. Ancho escalera 500 mm. Pasamanos Ø 43 mm, peldaños inox de superficie antideslizante, pulido brillante, con anclajes previstos para conexión al circuito equipotencial y anclaje desmontable con pletina para fijación a la pared. Pasamanos y peldaños en AISI-316.

	Código	Emb. Standard	Peso Kg Standard	Volumen m ³ Standard
1 peldaños "Luxe" + 1 peldaño seguridad	07514	1	13,2	0,57
2 peldaños "Luxe" + 1 peldaño seguridad	07515	1	15,3	0,57
3 peldaños "Luxe" + 1 peldaño seguridad	07516	1	17,1	0,18
4 peldaños "Luxe" + 1 peldaño seguridad	07517	1	19,2	0,20

Código	Peldaños	A	B
07514	2	1460	710
07515	3	1710	960
07516	4	1960	1210
07517	5	2210	1460



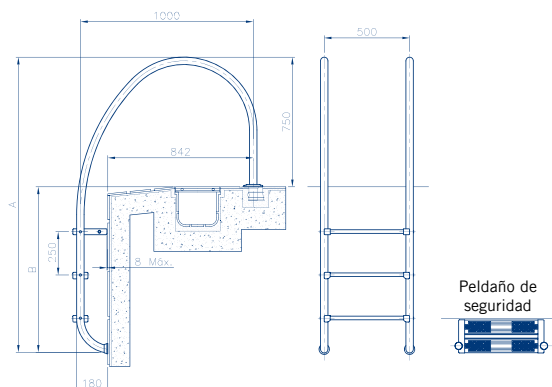
Escalera para piscina con rebosadero



Como novedad incorpora la curvatura con radio variable en el tramo de agarre dando un aspecto más moderno y atractivo. Peldaños de 500 mm de ancho y fabricada según normativa europea EN 13451-1 y EN 13451-2. Fácil instalación. Pasamanos de Ø 43 mm x 1,5 mm, con peldaños en acero inox AISI-316 acabado pulido brillante. Disponen de anclajes previstos para conexión al circuito equipotencial.

	Código	Emb. Standard	Peso Kg Standard	Volumen m ³ Standard
Escalera 2 peldaños	32653	1	13,2	0,158
Escalera 3 peldaños	32654	1	16,2	0,180
Escalera 4 peldaños	32655	1	17,1	0,202
Escalera 5 peldaños	32656	1	19,2	0,217

Código	Peldaños	A	B
32653	2	1460	710
32654	3	1710	960
32655	4	1960	1210
32656	5	2210	1460

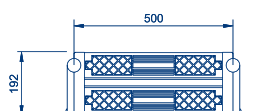


Peldaño de seguridad con doble superficie antideslizante



Según normativa europea EN 13451-1 y EN 13451-2. Acero inoxidable AISI-316 con acabado pulido brillante. Para todos los modelos de escalera para piscina enterrada.

	Código	Emb. Standard	Peso Kg Standard	Volumen m ³ Standard
	07603	1	2,05	0,003



ACCESO PISCINA - ESCALERAS



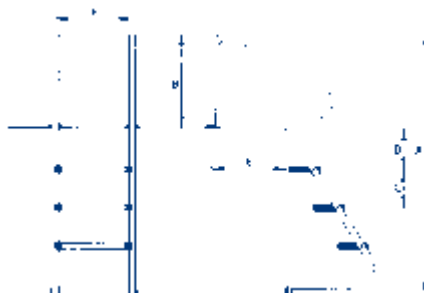
Escalera modelo acceso fácil

Según normativa europea EN 13451-1 y EN 13451-2. Ancho escalera 500 mm. Pasamanos de Ø 43 mm y peldaños inox de seguridad con doble superficie antideslizante. Acabado pulido brillante. Con anclajes de fijación previstos para conexión al circuito equipotencial. Peldaños y pasamanos en acero inox AISI-316.

	Código	Emb. Standard	Peso Kg Standard	Volumen m ³ Standard
Escalera de 3 peldaños	07782	1	21,6	0,145
Escalera de 4 peldaños	11979	1	25,9	0,202



Código	Peldaños	A	B	C	D	E	F
07782	3	1835	750	250	243	490	500
11979	4	2085	750	250	243	490	500



Escaleras partidas - Parte inferior

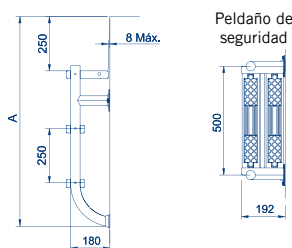
Fina

Según normativa europea EN 13451-1 y EN 13451-2. Peldaños y pasamanos Ø 43 mm en acero inox AISI-316 pulido brillante. Se complementan combinándolas con cualquier modelo de salidas. Fijación con pletinas, juntas elásticas, tacos anclaje y tornillos.

	Código	Emb. Standard	Peso Kg Standard	Volumen m ³ Standard
1 peldaño "Luxe" + 1 peldaño seguridad	08090	1	6,0	0,04
2 peldaños "Luxe" + 1 peldaño seguridad	08091	1	7,6	0,04
3 peldaños "Luxe" + 1 peldaño seguridad	08092	1	9,0	0,05
4 peldaños "Luxe" + 1 peldaño seguridad	08093	1	10,5	0,07



Código	Peldaños	A
08090	2	710
08091	3	960
08092	4	1210
08093	5	1460



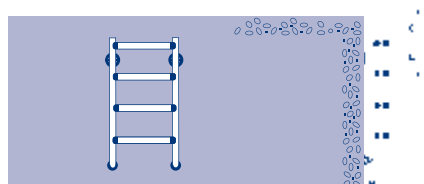
Escaleras partidas - Parte inferior

Peldaños y pasamanos Ø 43 mm en acero inox AISI-316 pulido brillante. Fijación con pletinas, juntas elásticas, tacos anclaje y tornillos.

	Código	Emb. Standard	Peso Kg Standard	Volumen m ³ Standard
2 peldaños "Luxe"	01456	1	5,0	0,04
3 peldaños "Luxe"	01457	1	6,3	0,04
4 peldaños "Luxe"	01458	1	7,7	0,05
5 peldaños "Luxe"	01459	1	9,2	0,07



Código	Peldaños	A	B	C
01456	2	710	180	250
01457	3	960	180	250
01458	4	1210	180	250
01459	5	1460	180	250



MATERIAL EXTERIOR PISCINA

ACCESO PISCINA - SALIDAS



Modelo 800 x 800 mm



Juego de 2 pasamanos en tubo Ø 43 mm de acero inox AISI-316 pulido brillante. Las salidas de piscina con pletinas se suministran con juntas elásticas, tacos anclaje y tornillos.

	Código	Emb. Standard	Peso Kg Standard	Volumen m ³ Standard
mediante pletina	05541	1	9,27	0,10
Fijación para empotrar	05540	1	8,40	0,10



Modelo 470 x 800 mm



Juego de 2 pasamanos en tubo Ø 43 mm de acero inox AISI-316 pulido brillante. Las salidas de piscina con pletinas se suministran con juntas elásticas, tacos anclaje y tornillos.

	Código	Emb. Standard	Peso Kg Standard	Volumen m ³ Standard
Fijación mediante pletina	05542	1	6,97	0,08



Modelo 470 x 800 mm con pletina rectangular

Juego de 2 pasamanos en tubo Ø 43 mm de acero inox AISI-316 pulido brillante. Las salidas de piscina con pletinas se suministran con tacos anclaje y tornillos.

	Código	Emb. Standard	Peso Kg Standard	Volumen m ³ Standard
Fijación mediante pletina	05543	1	7,6	0,08



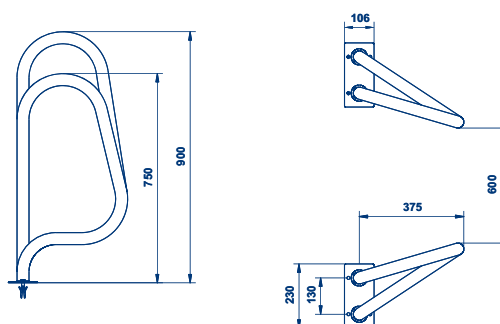
ACCESO PISCINA - SALIDAS



Modelo cruzado con pletina rectangular

Juego de 2 pasamanos en tubo Ø 43 mm de acero inox AISI-316 pulido brillante. Las salidas de piscina con pletinas se suministran con tacos anclaje y tornillos.

	Código	Emb. Standard	Peso Kg Standard	Volumen m ³ Standard
Fijación mediante pletina	05544	1	8,46	0,18



Modelo paralelo

Juego de 2 pasamanos en tubo Ø 43 mm de acero inox AISI-316 pulido brillante. Para fijación con anclajes cód. 00143 (no incluidos en el suministro).

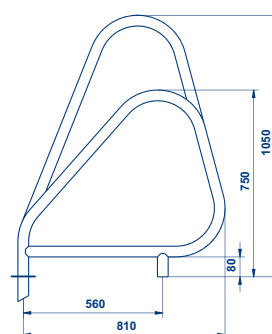
	Código	Emb. Standard	Peso Kg Standard	Volumen m ³ Standard
	00110	1	10,0	0,11



Modelo asimétrico

Juego de 2 pasamanos en tubo Ø 43 mm de acero inox AISI-316 pulido brillante. Para fijación con anclajes cód. 00143 (no incluidos en el suministro).

	Código	Emb. Standard	Peso Kg Standard	Volumen m ³ Standard
	00111	1	10,1	0,14



MATERIAL EXTERIOR PISCINA

ACCESO PISCINA - SALIDAS



Salidas anclaje exterior / interior

En inox AISI-316 pulido. Ø 43 mm.

Para empotrar

2 unidades. Long. 1220 mm
2 unidades. Long. 1524 mm

Con pletinas (juntas elásticas, tacos anclaje y tornillos)

2 unidades. Long. 1220 mm
2 unidades. Long. 1524 mm

Código	Emb. Standard	Peso Kg Standard	Volumen m ³ Standard
00034	1	11,4	0,14
00035	1	13,0	0,16
00036	1	12,2	0,21
00037	1	13,6	0,24

L	A	B
1220	800	608
1524	800	855



Salidas anclaje exterior

En inox AISI-316 pulido (1 unidad).

Para empotrar

Con pletinas (juntas elásticas, tacos anclaje y tornillos)

Código	Emb. Standard	Peso Kg Standard	Volumen m ³ Standard
07780	1	6,7	0,118
07781	1	6,7	0,118

Código	A	B	C
07780	1250	800	203
07781	1250	800	203



Escaleras y salidas a medida

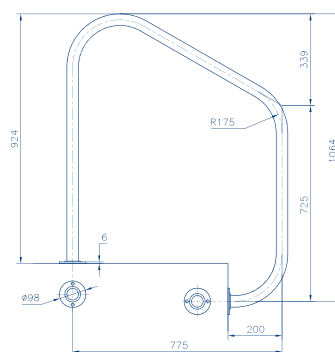
Bajo pedido puede fabricarse cualquier tipo de escaleras, salidas y pasamanos en acero inoxidable AISI-304 y AISI-316 que se adapten a sus necesidades.



ESCALERA 8 PELDAÑOS



PASAMANO L = 900



AGARRADERA ESPECIAL

ACCESO PISCINA - ACCESORIOS



Anclaje

En material plástico para tubo \varnothing 43 mm, con toma de tierra.

Código	Emb. Standard	Peso Kg Standard	Volumen m ³ Standard
00042	50	7,0	0,03



Anclaje articulado sin pletina

En acero inoxidable AISI-304 pulido para escalera tubo \varnothing 43 mm.

Código	Emb. Standard	Peso Kg Standard	Volumen m ³ Standard
00043	1	0,93	0,002



Anclaje articulado con pletina

En acero inoxidable AISI-304 pulido para escalera tubo \varnothing 43 mm.

Código	Emb. Standard	Peso Kg Standard	Volumen m ³ Standard
08727	1	1,0	0,002



Anclaje desmontable con pletina

En acero inoxidable AISI-316 pulido para tubo \varnothing 43 mm, con juntas elásticas, tacos y tornillos.

Código	Emb. Standard	Peso Kg Standard	Volumen m ³ Standard
07331	1	1,00	0,003
18243	1	1,17	0,003

Conjunto de 2 anclajes

Conjunto de 2 anclajes con pletina reforzada



MATERIAL EXTERIOR PISCINA

ACCESO PISCINA - ACCESORIOS



Anclaje fijación con tornillos



En acero inoxidable AISI-316 pulido para tubo Ø 43 mm.

Código	Emb. Standard	Peso Kg Standard	Volumen m ³ Standard
00143	2	1,2	0,003



Tope articulado



En material plástico, articulado mediante rótula de bola.

	Código	Emb. Standard	Peso Kg Standard	Volumen m ³ Standard
Para tubo Ø 43 mm	00045	50	12,6	0,03
Para tubo Ø 28 mm	00046	50	14,0	0,03

ACCESO PARA DISCAPACITADOS

Para piscinas de ejercicio de rehabilitación o terapias de agua para personas que no requieran elevadores. De fácil instalación.



Escalera modelo ancho 500 mm

En tubo Ø 43 mm de acero inox AISI-316 pulido. Peldaños de material plástico con superficie antideslizante. Suministradas con anclaje de fijación, previstos para conexión a toma equipotencial.

	Código	Emb. Standard	Peso Kg Standard	Volumen m³ Standard
4 peldaños	00116	1	28,0	0,300
5 peldaños	00117	1	40,9	0,300
6 peldaños	00118	1	47,5	0,370
7 peldaños	00119	1	51,4	0,370
8 peldaños	00120	1	48,0	1,057

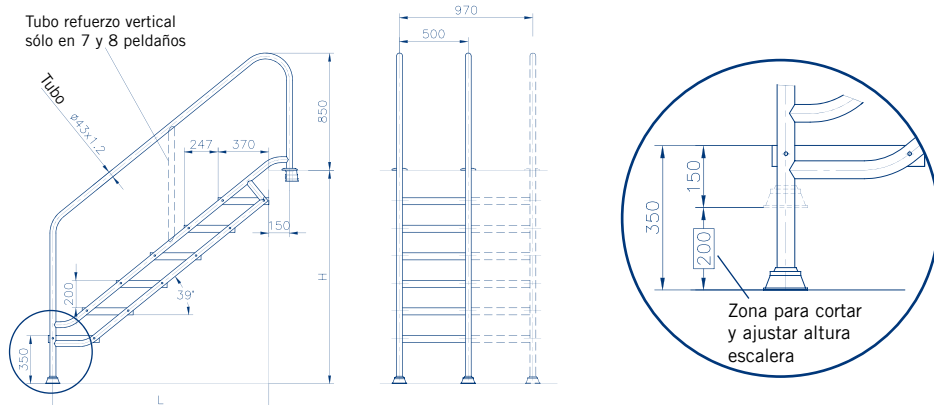


Escalera modelo ancho 970 mm

En tubo Ø 43 mm de acero inox AISI-316 pulido. Peldaños de material plástico con superficie antideslizante. Suministradas con anclaje de fijación, previstos para conexión a toma equipotencial.

	Código	Emb. Standard	Peso Kg Standard	Volumen m³ Standard
4 peldaños	00116 + 4 Kit 28615	1	-	-
5 peldaños	00117 + 5 Kit 28615	1	-	-
6 peldaños	00118 + 6 Kit 28615	1	-	-
7 peldaños	00119 + 7 Kit 28615	1	-	-
8 peldaños	00120 + 8 Kit 28615	1	-	-

Modelo 500	Modelo 970	PELDAÑOS	H	L
00116	00116 + 4 unid. KIT 28615	4	950 a 1.150	1.075
00117	00117 + 5 unid. KIT 28615	5	1.150 a 1.350	1.325
00118	00118 + 6 unid. KIT 28615	6	1.350 a 1.550	1.570
00119	00119 + 7 unid. KIT 28615	7	1.550 a 1.750	1.820
00120	00120 + 8 unid. KIT 28615	8	1.750 a 1.950	2.065



Ejemplo:

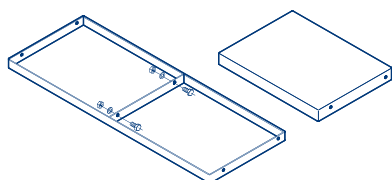
Para una escalera 970 mm de siete peldaños, se debe pedir:
 1 00119
 7 28615 (1 Kit por peldaño)



Kit peldaño para pasar escalera de 500 a 970 mm

Para poder convertir la escalera de 500 mm a 970 mm. Será necesario un "Kit peldaño" para cada uno de los peldaños de la escalera. En acero inox AISI-316 pulido, peldaño en material plástico con superficie antideslizante.

Código	Emb. Standard	Peso Kg Standard	Volumen m³ Standard
28615	1	5,9	0,027



MATERIAL EXTERIOR PISCINA

ACCESO PARA DISCAPACITADOS



Elevador hidráulico

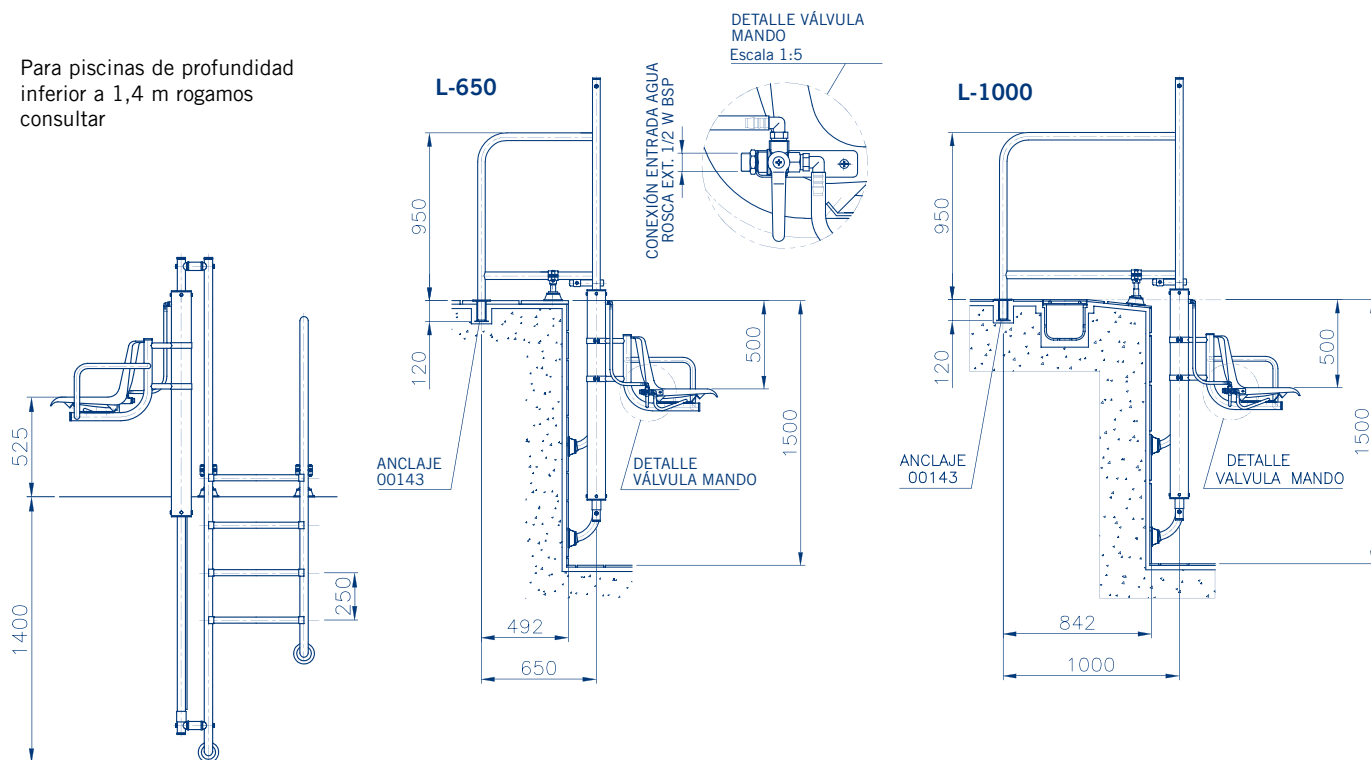
Se compone de una estructura en tubo Ø 43 mm de acero inoxidable AISI-316 acabado pulido brillante en la que se adapta el mecanismo hidráulico donde se soporta el asiento y lateralmente una escalera válida para el monitor. Para que el mecanismo hidráulico funcione, es necesario una toma de agua de la red con una presión mínima de 3,5 kg/cm².

	Código	Emb. Standard	Peso Kg Standard	Volumen m ³ Standard
Pasamanos L-650	28619	1	-	-
Pasamanos L-1000	28620	1	-	-
Cilindro	28621	1	-	-
Complementos	28622	1	-	-

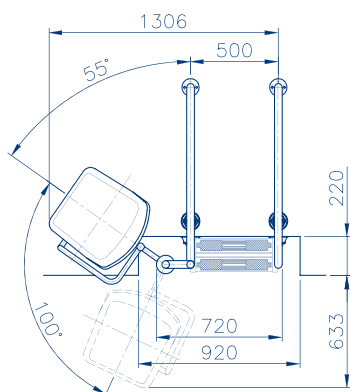
INSTALACIÓN:

Fijación exterior mediante dos anclajes metálicos fijos (suministrados con el aparato) y dos soportes delanteros regulables, que permiten adaptar el elevador a los diferentes acabados de cada piscina.

Para piscinas de profundidad inferior a 1,4 m rogamos consultar



Válido para ambos modelos



Válido para ambos modelos

Elevador	Pasamanos	Cilindro	Complementos
L-650	28619	28621	28622
L-1000	28620		

AGARRADERAS



Agarraderas de inox

Inox AISI-316. Tubo de Ø 43 mm pulido brillante.

	Código	Emb. Standard	Peso Kg Standard	Volumen m ³ Standard
Para empotrar				
Longitud 0,5 m	00047	2	2,4	0,03
Longitud 1 m	00048	2	3,8	0,04
Longitud 2 m	00049	2	8,4	0,09
Longitud 2,5 m	00050	2	9,1	0,11
Con pletinas (se incluyen juntas elásticas, tacos anclaje y tornillos)				
Longitud 0,5 m	00051	2	2,8	0,02
Longitud 1 m	00052	2	4,3	0,04
Longitud 2 m	00053	2	7,9	0,09
Longitud 2,5 m	00054	2	9,5	0,11



Gama de accesos Easybath

Gama de accesos a la piscina para personas con movilidad reducida. Tienen un pinzado especial antideslizante que proporciona un mayor agarre al usuario. Fabricados en acero inox AISI-304 de Ø 28 mm, con acabado pulido brillante.

Las agarraderas son rectas y están disponibles en 5 longitudes. Preparadas para fijarse directamente en paredes de hormigón mediante tacos de fijación, pletinas y tornillos.

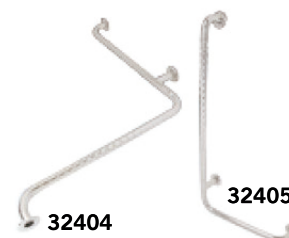
	Código	Emb. Standard	Peso Kg Standard	Volumen m ³ Standard
Agarradera Easybath L-300	32399	1	0,70	0,005
Agarradera Easybath L-400	32400	1	0,75	0,005
Agarradera Easybath L-500	32401	1	0,85	0,005
Agarradera Easybath L-650	32402	1	1,00	0,008
Agarradera Easybath L-800	32403	1	1,10	0,008



32403 - 32402

Las sujeciones son angulares diseñadas especialmente para el montaje en esquinas de piscina o instalaciones adyacentes. Disponibles en dos modelos para fijarse verticalmente.

	Código	Emb. Standard	Peso Kg Standard	Volumen m ³ Standard
Sujeción Easybath horizontal	32404	1	1,75	0,044
Sujeción Easybath vertical	32405	1	1,65	0,034



32404

32405

Tres modelos de apoyos: apoyo angular a 90° con fijación al suelo, apoyo por puente de sujeción a pared y apoyo abatible de dos posiciones.

	Código	Emb. Standard	Peso Kg Standard	Volumen m ³ Standard
Apoyo Easybath 90°	32406	1	2,40	0,175
Apoyo Easybath mural	32407	1	2,00	0,078
Apoyo Easybath abatible	32408	1	3,90	0,025



32406

32407



32408



Agarraderas simples

Inox AISI-316. Tubo de Ø 43 mm pulido brillante.

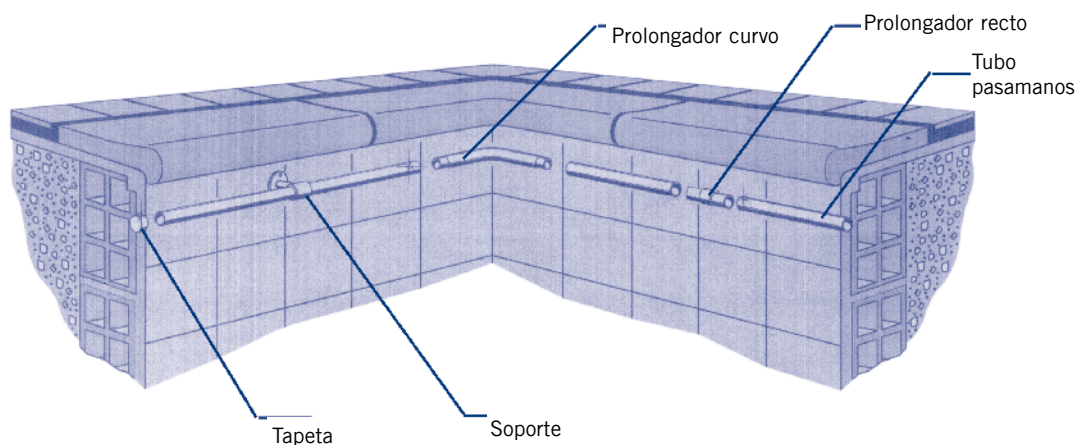
	Código	Emb. Standard	Peso Kg Standard	Volumen m ³ Standard
Para empotrar	00055	1	0,80	0,01
Con pletinas (se incluyen juntas elásticas, tacos anclaje y tornillos)	00056	1	2,09	0,01



MATERIAL EXTERIOR PISCINA

PASAMANOS

También disponemos de tubo y los elementos necesarios para instalar agarraderas periféricas u otras formas decorativas.



Pasamanos rectos

En inox AISI-316. Tubo Ø 43 mm. Long. del pasamanos: 1 m. Deberá pedirse la longitud necesaria.

	Código	Emb. Standard	Peso Kg Standard	Volumen m ³ Standard
Con extremos tapados	05545	1	1,5	0,002
Con extremos abiertos	19946	1	1,3	0,002
Con 1 extremo tapado y otro abierto	20092	1	1,3	0,002



Prolongador recto pasamanos

De acero inox AISI-316 pulido brillante. Para la unión de tubos de acero inox Ø 43 mm.

	Código	Emb. Standard	Peso Kg Standard	Volumen m ³ Standard
Prolongador recto	09452	1	0,32	0,001



Prolongador curvo pasamanos

De acero inox AISI-316 pulido brillante. Para la unión de tubos de acero inox AISI-316 Ø 43 mm.

	Código	Emb. Standard	Peso Kg Standard	Volumen m ³ Standard
Prolongador curvo	11286	1	0,3	0,001



Tapetas

Para el extremo del tubo pasamanos Ø 43 mm. Fabricada en acero inox AISI-316 pulido brillante.

	Código	Emb. Standard	Peso Kg Standard	Volumen m ³ Standard
	08014	1	0,1	0,001



SOPORTES FIJACIÓN PASAMANOS

Soporte partido

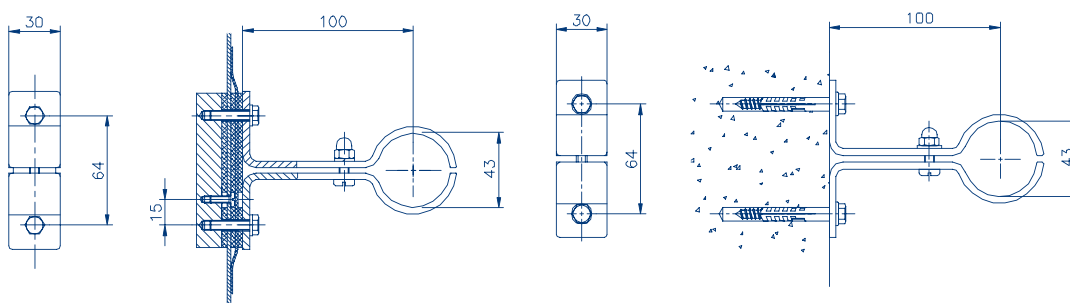
En acero inox AISI-316 pulido brillante para tubo de Ø 43 mm. Suministrado con tornillos y tacos anclaje (piscina hormigón) y con juntas y tornillos (piscina liner).

	Código	Emb. Standard	Peso Kg Standard	Volumen m ³ Standard
Piscina hormigón	25342	2	0,72	0,002
Piscina liner	28618	2	1,40	0,002



28618

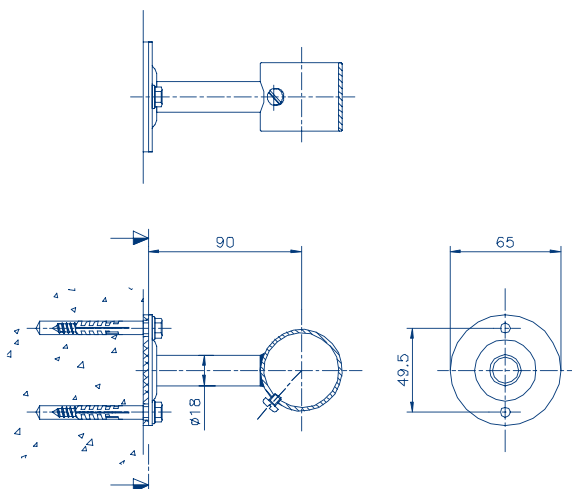
25342



Soporte recto con pletina

En acero inox AISI-316 pulido brillante para pasamanos Ø 43 mm. Suministrado con tornillos, junta y tacos de anclaje.

Código	Emb. Standard	Peso Kg Standard	Volumen m ³ Standard
08013	2	0,5	0,002



MATERIAL EXTERIOR PISCINA

SOPORTES FIJACIÓN PASAMANOS

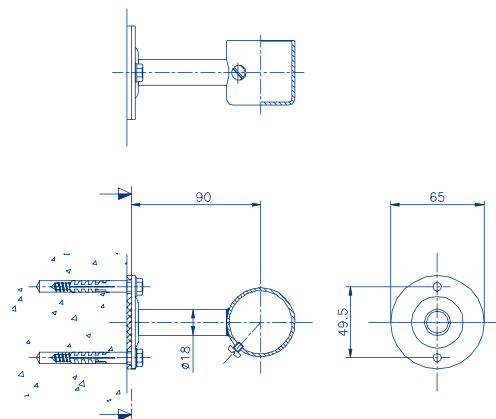


Soporte con extremo tapado



En acero inox pulido brillante AISI-316 para pasamanos de \varnothing 43 mm. Suministrado con tornillos, junta y tacos de anclaje.

Código	Emb. Standard	Peso Kg Standard	Volumen m ³ Standard
07789	2	0,6	0,002

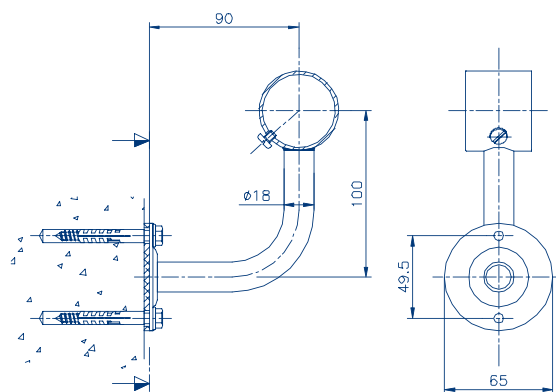


Soporte 90°



En acero inox pulido brillante AISI-316 para pasamanos de \varnothing 43 mm. Suministrado con tornillos, junta y tacos de anclaje.

Código	Emb. Standard	Peso Kg Standard	Volumen m ³ Standard
11143	1	1,17	0,002



Kit adaptación soporte piscina liner



En inox AISI-316.

Código	Emb. Standard	Peso Kg Standard	Volumen m ³ Standard
26172	1	0,3	0,002