

natural chlor

AIS EUROPEAN BRANCH



C/ Guadiana, 8
37184, Villares de la Reina
Salamanca (España)

Tfs: 629 253 191 - 609 083 554
www.piscinassalamanca.com

*Prohibida la reproducción total o parcial de esta tarifa,
por cualquier medio, sin autorización escrita de Naturalchlor, S.L.*

*This price list may not be reproduced in whole or in part and by any means
whatsoever without written permission of Naturalchlor, S.L.*

1	Presentación.....	2
	Presentation	
2	Cloradores Salinos Domésticos.....	6
	Domestic Salt Water Chlorinators	
	2.1. Modelos Autolimpiables SMC20 - SMC30.....	6
	Self-Cleaning Models SMC20 - SMC30	
	2.2. Modelos Autolimpiables CPI2 - CP23 - CP85 - CPI25.....	8
	Self-Cleaning Models CPI2 - CP23 - CP85 - CPI25	
3	Cloradores Salinos Comerciales.....	9
	Commercial Salt Water Chlorinators	
	3.1. Modelos Autolimpiables SMCP100 - SMCP150.....	11
	Self-Cleaning Models SMCP100 - SMCP150	
	3.2. Modelos Autolimpiables (RC): SMCP200 - SMCP300 - SMCP400 - SMCP500 - SMCP800 SMCP1000 - SMCP1250 - SMCP1500 - SMCP2000 - SMCP2500 - SMCP3000.....	12
	Self-Cleaning Models (RC): SMCP200 - SMCP300 - SMCP400 - SMCP500 - SMCP800 SMCP1000 - SMCP1250 - SMCP1500 - SMCP2000 - SMCP2500 - SMCP3000	
4	Reguladores de pH y Cloro.....	14
	pH and Chlorine Controllers	
	4.1. Natural pH Basic y Natural pH Public.....	14
	Natural pH Basic and Natural pH Public	
	4.2. Natural ORP (redox).....	15
	Natural ORP (redox)	
	4.3. Natural pH Cloro.....	16
	Natural pH and Chlorine	
	4.4. Diagrama de Instalación de los Reguladores.....	17
	pH Controllers Installation Diagram	
5	Instrumentos de Medición.....	18
	Measuring Instruments	
	5.1. Medidor de Sal DIST 2 y medidor de pH.....	18
	Salt Meter DIST 2 and pH meter	
	5.2. Medidor de pH/Cloro Libre y Total.....	19
	Meter of pH, Free Chlorine and Total Chlorine	
6	Bombas de Calor para piscinas y spas.....	20
	Heat Pumps for Swimming Pools and Spas	
7	Recambios Cloradores Salinos.....	22
	Spare Parts for Salt Water Chlorinators	
	7.1. SMC20 - SMC30.....	22
	7.2. P23R - P23 - P30 - P40 - CPI2 - CP23 - CP30 - CP40.....	24
	7.3. P53 - P75 - PI50 - CP53 - CP75 - CP85 - CPI25.....	28
	7.4. SMCP100 - SMCP150.....	32
	7.5. SMCP200-SMCP300-SMCP400-SMCP500-SMCP800-SMCP1000 SMC200-SMC300-SMC400-SMC500-SMC800-SMC1000.....	34
	7.6. Recambios P200 a P3000.....	36
	Spare Parts P200 to P3000	
	7.7. Recambios Células Comerciales.....	40
	Spare Parts Commercial Cells	
8	Recambios Reguladores de pH.....	41
	Spare Parts pH Controllers	
9	Recambios Bombas de Calor.....	43
	Spare Parts Heat Pumps	
10	Condiciones de Venta.....	44
	Sales Conditions	
11	Anexos.....	46
	Anex	



I Naturalchlor. Cloración salina: agua + sal + electricidad = agua siempre sana



Sede Naturalchlor, Madrid
Naturalchlor Head Office, Madrid

Naturalchlor ha sido creada para solucionar los problemas asociados con la desinfección del agua que existen hoy en nuestras piscinas.

En Naturalchlor nos sentimos orgullosos de tener como objetivo la inversión constante en investigación para la innovación y desarrollo de nuestros productos. Usted podrá constatarlo en esta publicación al conocer los productos que mejorarán la calidad de vida de su cliente.

Los sistemas Naturalchlor suponen el fin del vertido de productos químicos en su piscina. Todos los grandes inconvenientes asociados a esta práctica (sanitarios, ecológicos, económicos) desaparecen obteniéndose, además, grandes ventajas y unos resultados sorprendentemente visibles en el agua de su piscina.

La cloración salina es, además, el sistema más recomendable desde el punto de vista económico y del medio ambiente. Es la forma más rentable y sana de tener un agua siempre limpia y cristalina en cualquier tipo de piscina.

Tecnología

Electrolisis bipolar

Nuestras células electrolíticas utilizan una técnica más avanzada para la obtención de cloro denominada electrolisis bipolar. Con esta técnica se consigue que un mismo electrodo se comporte como ánodo sobre una cara y como cátodo sobre la otra simultáneamente. Esto produce una distribución única del potencial en el interior de la carcasa electrolítica y permite reducir las dimensiones de ésta. Especialmente adaptada al uso de fuentes de alimentación Switch Mode, esta técnica reduce notablemente la intensidad de corriente necesaria para la producción de cloro y confiere al sistema un rendimiento y resistencia extraordinarios. Naturalchlor produce sus propios electrodos utilizando la última tecnología en recubrimiento y la más alta calidad en materiales para electrodos. Ello nos permite asegurar la duración más larga de las células del mercado.

Todos nuestros modelos utilizan láminas sólidas de alto grado de titanio para el cátodo y ánodo de la célula. El proceso de recubrimiento del ánodo es estrictamente controlado para asegurar un depósito uniforme de algunas micras que garantizará el rendimiento de la célula durante muchos años.

Fuentes de alimentación Switch Mode

Los cloradores Naturalchlor utilizan de fuentes reguladas por conmutación (o Switch Mode) para polarizar el electrodo. Esto permite un control muy preciso del punto de trabajo del electrodo lo que minimiza notablemente su desgaste. El control de la producción de cloro no se realiza variando la potencia, como ocurre en un clorador convencional, sino interrumpiendo la polarización a una cierta frecuencia. Esto tiene un incidencia directa en la duración de los electrodos.

Las fuentes de alimentación Switch Mode tienen su origen en la industria IT y fueron diseñadas para potencias reducidas. Ha sido necesario adaptarlas a la generación de electrolisis con las consiguientes dificultades de diseño que ello conlleva. Además de las ventajas anteriormente descritas nuestros cloradores se benefician del pequeño consumo, volumen y peso de este tipo de fuente.

Naturalchlor. Salt water chlorination: water + salt + electricity = always clean water

Naturalchlor has been created to solve the problems associated with the disinfection of water that exist today in our swimming pools. In Naturalchlor we feel proud to have as our objective the constant investment in research for the innovation and development of our products. You can see this for yourself in this publication by getting to know the products that will improve your customers' quality of life. Naturalchlor systems mean an end to pouring chemical products into your swimming pool. All the major inconveniences associated with this practice (health, ecological, economic) will disappear and you will gain, moreover, huge advantages and surprising visible results in the water of your swimming pool. Salt water chlorination is, moreover, the most recommendable system from an economic and environmental point of view. It is the most cost-effective and healthy way of having simple, clean and crystalline water in any type of swimming pool.



Sede AIS Enterprises, Australia
AIS Enterprises Head Office, Australia

Technology

Bipolar Electrolysis

Our electrolytic cells use a more advanced technique to obtain chlorine, which is denominated bipolar electrolysis. What is achieved with this technique is that one same electrode will behave like an anode over one face and like a cathode over the other, this in simultaneous fashion. This produces unique distribution of the potential inside the electrolytic housing, allowing a reduction of its dimensions. It is particularly adapted for use as Switch Mode feed sources, with this technique notably reducing the intensity of the necessary current for production of chlorine, conferring extraordinary performance and resistance to the system.

Naturalchlor produces its own electrodes by using the latest technology in sheathing and the highest quality in the material for the electrodes. This allows us to assure the longest duration of the market cells.

All our models use solid high grade titanium plate for the cell's cathode and anode. The anode sheathing process is strictly controlled to assure a uniform lining of a few microns that will guarantee performance of the cell during many years.

Switch Mode Feed Sources

Naturalchlor chlorinators use sources that are regulated by exchange (or Switch Mode) to polarize the electrode. This allows very precise control over the electrode's working point, which notably minimizes its wear and tear. Control of chlorine production is not executed by varying the power, as is the case with conventional chloride, but by interrupting polarization at a certain frequency. This has a direct effect over the duration of the electrodes.

The origin of Switch Mode feed sources is to be found in the IT industry, the same originally designed for reduced powers. They have had to be adapted to generation of electrolysis with the consequent design difficulties that this involves. Apart from the above-described advantages our chlorinators benefit from the scarce consumption, volume and weight of this type of source.

Ventajas del Sistema Naturalchlor

Sano La existencia de una pequeña concentración de sal en el agua de su piscina constituye un antiséptico natural que dificulta la formación de bacterias y algas, actuando suavemente sobre la piel del bañista. Esta baja concentración de sal, similar a la de la lágrima del ojo humano, no produce ninguna irritación ocular o dermatológica. Al contrario, actúa como un antiséptico natural en la piel de los bañistas. El sistema Naturalchlor elimina, además, las cloraminas, asociadas con los sistemas de cloración tradicionales y responsables de la irritación de la piel y los ojos y del desagradable olor químico del agua.

Además, los componentes nocivos (isocianuros, colorantes, conservantes) siempre presentes en los productos de los sistemas tradicionales, ya no se acumularán residualmente en el vaso de la piscina.

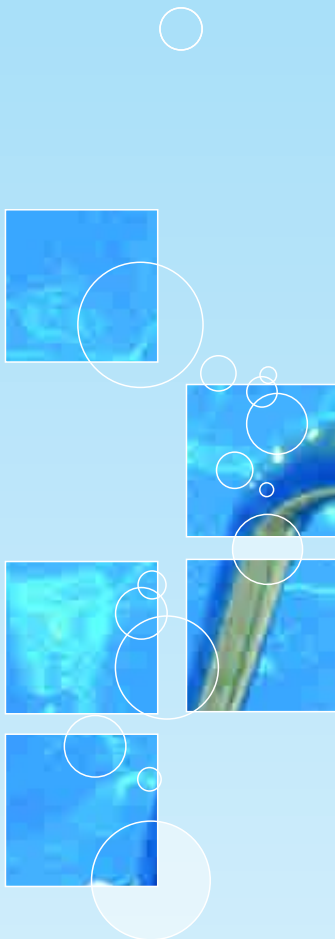
Más eficaz La acción sanitaria del cloro es mucho más eficaz que en un sistema tradicional. El cloro es generado constantemente en la tubería de impulsión o retorno del circuito de depuración, donde su concentración alcanza valores muy elevados. Esta alta concentración es capaz de eliminar contaminantes que, de otra forma, no serían neutralizados por el cloro residual del vaso de la piscina.

Además, el agua, al atravesar la célula es sometida a un fuerte campo eléctrico capaz de oxidar y destruir contaminantes como las cloraminas y los restos de lociones corporales. Esto sólo es posible con un clorador de sal. De esta forma, se obtiene un doble y más potente efecto sanitario y limpiador.

Seguro El hipoclorito sódico es producido y disuelto en el agua de forma automatizada. La manipulación y almacenamiento de productos químicos peligrosos no tiene lugar, eliminando así el riesgo de incendio o explosión. La atmósfera corrosiva y los malos olores de las salas de depuración de las piscinas desaparecen, permitiendo al personal trabajar en las mejores condiciones.

Ecológico El hipoclorito sódico es producido a partir de la sal en un ciclo cerrado, convirtiéndose de nuevo en sal, después de cumplir su función desinfectante. No existe acumulación residual de productos químicos y, muy importante en nuestros días, no hay necesidad de vaciar la piscina.

Económico Un ahorro del 80% en mantenimiento y del 100% en la compra de productos químicos que ya no son necesarios. Tras amortizar el equipo, el coste de producción es el 10% con respecto a la utilización de los sistemas de cloración tradicionales.



Benefits of the Naturalchlor System

Healthy The presence of a small concentration of salt in the water of your swimming pool constitutes a natural antiseptic which prevent the production of bacteria and algae while acting softly on swimmers' skin. This low concentration of salt, similar to the tears of human eyes, does not produce any ocular or dermatological irritation. On the contrary, it acts as a natural soothing agent. The Naturalchlor system also eliminates the chloramines associated with traditional chlorination systems which are responsible for skin and eye irritations and the unpleasant chemical smell of the water.

In addition, the harmful components (isocyanides, colourings, preservatives) always present in the products of traditional systems, no longer accumulate as residues in the swimming pool basin.

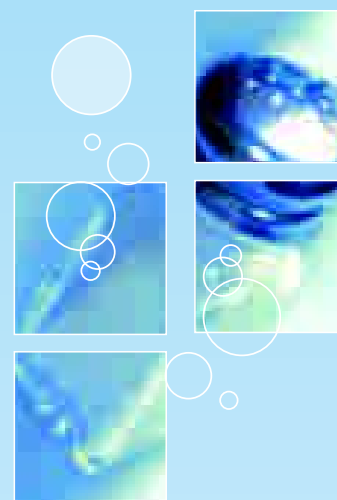
More efficient The sanitary action of the chlorine is much more efficient than in a traditional system. Chlorine is constantly generated in a localised point of the water treatment circuit where its concentration reaches very high levels. This high concentration is capable of eliminating contaminants which would not otherwise be neutralised by the residual chlorine in the swimming pool.

Also, when water passes through the cell it is subjected to a strong electrical field that is capable of oxidizing and destroying contaminants such as chloramine and the remains from body lotions. This is only possible with a salt chlorinator. Thus in this manner a two-fold and more powerful sanitary and cleaning effect is obtained.

Safe Chlorine is produced and dissolved in the water by an automated process. The handling and storage of dangerous chemical products does not take place, thus eliminating the risk of fire or explosion. The corrosive atmosphere and bad smells of treatment swimming pool rooms disappear, allowing personnel to work in the best conditions.

Ecological Chlorine is produced from salt in a closed cycle, changing back to salt after carrying out its function. There is no residual accumulation of chemical products and, more importantly nowadays, there is no need to empty the pool.

Economic A saving of 80% in maintenance and 100% in the purchase of chemical products since they are not necessary. After amortisation of of the equipment, production costs are 10% of those of traditional chlorination systems.



2 Cloradores Salinos Domésticos

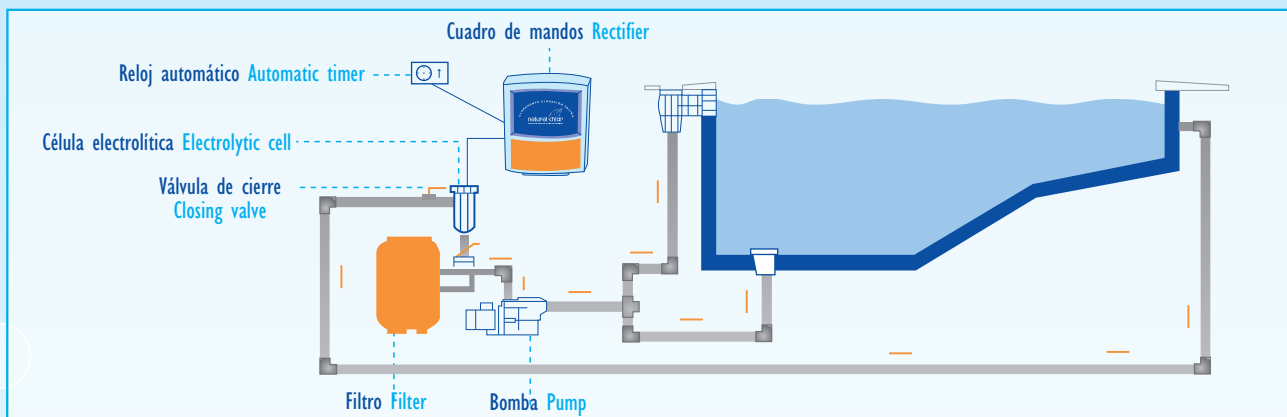
Domestic Salt Water Chlorinators

2.1 MODELOS AUTOLIMPIABLES SMC20 - SMC30 SELF-CLEANING MODELS SMC20 - SMC30



- Tecnología Switch Mode
- Célula bipolar exclusiva
- Duración de la célula 16.000 h
- 60% menos de consumo eléctrico
- Mínima disipación de calor
- Peso y volumen reducidos
- Estructura de aluminio.
- Protección total contra la corrosión.
- Ciclo de polaridad programable
- Adaptable a todo tipo de depuradoras y piscinas

- Switch Mode Technology
- Exclusive bipolar cell
- 16,000 hours of cell duration
- 60% less electricity consumption
- Minimum heat loss
- Reduced weight and volume
- Aluminum structure. Total protection against corrosion
- Programmable polarity cycle
- Adaptable to all types of purifiers and swimming pools



**Ver instalación regulador de pH en la página 17.

** See installation pH controller on page 17.

Cloradores Salinos Domésticos

Domestic Salt Water Chlorinators

2

Modelo	Model	SMC20	SMC30
Caudal máximo de agua	Maximum flow rate	450 lt/min	450 lt/min
Presión máxima	Maximum operating pressure	480 kpa	480 kpa
Caída de presión	Cell housing pressure drop	5 kpa	5 kpa
Producción de cloro	Chlorine production per hour	22 gr/h	33 gr/h
Equivalente en pastillas	Equivalent in granulated chlorine	30 gr	45 gr
Equivalente en líquido	Equivalent in liquid chlorine	220 ml	330 ml
Voltaje de salida	Voltage output	25 VDC	25 VDC
Intensidad de corriente (A)	Current output (A)	4,7 amp	6,9 amp
Tipo de célula	Type of electrode assembly	Bipolar	Bipolar
Concentración de sal	Recommended salt level	4-35 gr/l agua de mar/sea water	4-35 gr/l agua de mar/sea water
Material cassette célula	Cell cassette material	Luran	Luran
Estructura cuadro	Rectifier material	Aluminio	Aluminio
Duración célula	Cell expected life span	16.000 h	16.000 h
Material electrodo	Cell material	Titanium grade	Titanium grade
Ciclo de polaridad	Reversal time	6-8-12 h	6-8-12 h
Volumen máximo piscina	Maximum pool size	0-100 m ³	100-170 m ³
Alimentación (voltaje)	Power requirements	220 VAC	220 VAC
Carga máxima	Maximum load for pump socket	8 amp	8 amp
Consumo	Power consumption	190 Watt	300 Watt
Peso	Weight	3,2 kg	3,5 kg
Dimensión embalaje	Dimensions packed	47,5 x 17 x 35 cm	47,5 x 17 x 35 cm
P.V.P. €	Price €	consultar / consult	consultar / consult
**Opción pH €	**Option pH €	consultar / consult	consultar / consult

** Regulación de pH independiente, referirse al pH Basic en la página 14.

** pH controller independant, refer pH Basic on page 14.

2 Cloradores Salinos Domésticos

Domestic Salt Water Chlorinators

2.2 MODELOS AUTOLIMPIABLES CP12 - CP23 - CP85 - CP125 SELF-CLEANING MODELS CP12 - CP23 - CP85 - CP125



- Duración célula: 16.000 horas.
- Célula más accesible y eficiente de titanio, platino, rutenio y otros metales preciosos.
- Control automático computerizado y sistema LEDS.
- Sensor de caudal electrónico.
- Control variable de la producción de cloro.
- Rearme para protección por sobrecarga.
- CP12 desarrollado para spas.

- Cell life: 16.000 hours.
- More efficient and accessible cell made from titanium, platinum, ruthenium and other precious metals.
- Computerised automatic control and display system.
- Electronic sensing switch.
- Variable chlorine output control.
- Circuit breaker overload protection.
- CP12 developed for spas.

Modelo Model	Volumen piscina m ³ Pool volume m ³	Producción de cloro Chlorine production g/h	Peso (kg) Weigth (kg)	Dimensión embalaje Dimensions packed cm	AC AC A	Voltaje DC Voltage DC V	Corriente DC Corriente DC A	Consumo eléctrico Electrical Consumption W	P.V.P. € Price €
CP12	0 - 35	8	5	37 x 31 x 22	220 V/1	7	8	90	consultar consult
CP23	0 - 50	15	8	37 x 31 x 22	220 V/1	7	15	145	consultar consult
CP85	170 - 250	64	15	42 x 33 x 24	220 V/1	7	35	252	consultar consult
CP125	250 - 350	92	17	42 x 33 x 24	220 V/1	7	50	480	consultar consult

** Para el cálculo del clorador para piscinas públicas, por favor, rellenar el formulario que se adjunta en la página 46.

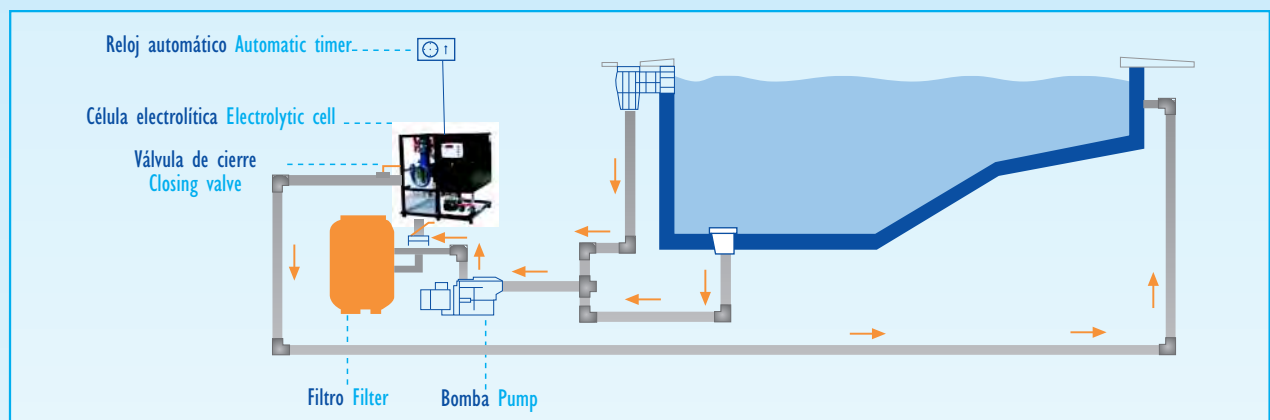
** Please, to calculate the chlorinator for public pools fullfill the questionnaire attached on page 46.

Naturalchlor ha desarrollado una amplia gama de cloradores de gran capacidad que se ajustan a cualquier tipo de instalación como piscinas municipales, hoteles y parques acuáticos. Nuestros cloradores producen desde 100 g/h hasta 3.000 g/h. Existen cloradores salinos comerciales de 1, 2 ó 4 células electrolíticas.

Los cloradores comerciales actuales representan un gran avance en todos los sentidos respecto a otros sistemas, debido a que las grandes piscinas requieren un consumo elevado de cloro, lo que tiene como consecuencia un elevado coste económico por la cantidad de cloro utilizado, la necesidad de almacenamiento, manipulación de productos químicos, etc. Al mismo tiempo, los cloradores comerciales no requieren grandes instalaciones ni costosas obras, y también es fácil instalarlo en piscinas ya construidas. La duración de la célula es de 45.000 horas (varía según la dureza del agua).

Características principales

- Célula más accesible y eficiente de titanio, platino, rutenio y otros metales preciosos con 45.000 horas de funcionamiento.
- Control variable de producción de cloro y voltaje.
- Sensor electrónico.
- Rearme para protección por sobrecarga, exceso de temperatura, falta de corriente de agua, etc.
- Salinidad desde 3.000 ppm hasta agua de mar.
- Contador de horas.
- Control automático de pH y cloro (opcional).
- Dentro de la normativa vigente de piscinas públicas.



3 Cloradores Salinos Comerciales

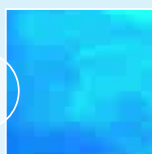
Commercial Salt Water Chlorinators

Naturalchlor have developed a wide range of commercial chlorinators which meet the requirements of all kinds of facilities, such as municipal swimming pools, hotel pools and water parks. Our chlorinators are capable of producing from 100 g/hour to 3,000 g/hour. We offer commercial salt water chlorinators with 1, 2 or 4 electrolytic cells.

Today's commercial chlorinators represent a major advance in every respect compared to other systems, due to the fact that large swimming pools consume a high amount of chlorine, resulting in the high cost of the quantity of chlorine needed, the need for storage space, the handling of chemical products, etc. Meanwhile, commercial chlorinators do not require major, costly installation works and it is also easy to install them in already-built swimming pools. The cell lasts for between 45.000 hours (depending on the water hardness).

Main characteristics

- More efficient and accessible cell made from titanium, platinum, ruthenium and other precious metals with between 45.000 hours of operation.
- Variable chlorine output control and voltage.
- Electronic sensing switch.
- Circuit breaker to protect against overload, excessive temperatures, lack of water flow, etc.
- Salinity from 3,000 ppm up to sea water level.
- Time meter.
- Automatic pH and chlorine control (optional).
- Complies with current legislation governing public swimming pools.



3.1 MODELOS AUTOLIMPIABLES SMCP100 - SMCP150 SELF-CLEANING MODELS SMCP100 - SMCP150



· Célula autolimpiable de larga duración: 45.000 horas.
· Peso y tamaño reducidos. Posibilidad de montaje en la pared o bancada de 30-50cm.
· Célula de fácil acceso.
· Fuente de alimentación y célula integradas en solo módulo.
· Tecnología Switch Mode.
· Control electrónico de producción.

· Self-cleaning, long-life cell: 45.000 hours.
· Reduced weight and size. Can be wall-mounted.
· Very accessible cell.
· Power source and cell integrated in a single module.
· Switch Mode Control Technology.
· Electronic production control.

** Para el cálculo del clorador para piscinas públicas, por favor, rellenar el formulario que se adjunta en la página 46.

** Please, to calculate the chlorinator for public pools fulfill the questionnaire attached on page 46.

	SMCP100	SMCP150
Producción g/h Production g/h	100	150
Salinidad (Agua de mar) % NaCl Salinity (Sea water) % NaCl	0,5 - 3,5	0,5 - 3,5
Consumo eléctrico Kw/h Electrical consumption Kw/h	0,5	0,7
Corriente mínima de agua (litros/min) Minimum waterflow (l/min)	150 - 400	150 - 400
Montaje Mounting	Bancada 30-50cm Worksurface of 30-50cm	Bancada 30-50cm Worksurface of 30-50cm
Tuberías de salida (diámetro) mm Outlet pipe (diámetro) mm	63	63
Primario (47/63 Hertzios) VAC Primary (47/63 Hertz) VAC	220v monofásica 220v one phase	220v monofásica 220v one phase
Secundario (VDC) Secondary (VDC)	3-12V 10-50A	3-12V 15-75A
Refrigeración Cooling	Ventilador 220v Fan 220v	Ventilador 220v Fan 220v
Alto, ancho, fondo (cm) Height, wide, depth (cm)	45 x 77 x 33	45 x 77 x 33
Peso Kg Weight Kg	30	35
Número de células Number of electrolytic cells	2	4
P.V.P. € Price €	consultar / consult	consultar / consult

3 Cloradores Salinos Comerciales

Commercial Salt Water Chlorinators

3.2 MODELOS AUTOLIMPIABLES (RC): SMCP200 - SMCP300 - SMCP400 - SMCP500 - SMCP800 - SMCP1000
 SELF-CLEANING MODELS (RC): SMCP200 - SMCP300 - SMCP400 - SMCP500 - SMCP800 - SMCP1000



Nueva gama con sistema de refrigeración integrado (para evitar corrosiones de los elementos electrónicos).
 New range integrated with radiator cooling system (to avoid the corrosion of electronic elements).

	SMCP200	SMCP300	SMCP400	SMCP500	SMCP800	SMCP1000
Producción g/h Production g/h	200	300	400	500	800	1000
Salinidad (Agua de mar) % NaCl Salinity (Sea water) % NaCl	0,5 - 3,5	0,5 - 3,5	0,5 - 3,5	0,5 - 3,5	0,5 - 3,5	0,5 - 3,5
Consumo eléctrico Kw/h Electrical consumption Kw/h	1,0	1,5	2,0	2,5	3,7	4,6
Corriente mínima de agua (litros/min) Minimum waterflow (l/min)	150 - 400	150 - 400	300 - 1000	300 - 1000	300 - 1000	300 - 1000
Montaje Mounting	Bancada 30-50cm Worksurface of 30-50cm	Bancada 30-50cm Worksurface of 30-50cm	Bancada 30-50cm Worksurface of 30-50cm	Bancada 30-50cm Worksurface of 30-50cm	Bancada 30-50cm Worksurface of 30-50cm	Bancada 30-50cm Worksurface of 30-50cm
Tuberías de salida (diámetro) mm Outlet pipe (diámetro) mm	63	63	90	90	90	90
Primario (50 Hertzios) VAC Primary (50 Hertz) VAC	220v monofásica 220v one phase	220v monofásica 220v one phase	220v monofásica 220v one phase	220v monofásica 220v one phase	380v trifásica 380v three phase	380v trifásica 380v three phase
Secundario (VDC) Secondary (VDC)	2 - 6v 40-200 A	2 - 6v 60-300 A	2 - 6v 80-400 A	2 - 6v 100-500 A	3 - 12v 80-400 A	3 - 12v 100-500 A
Refrigeración Cooling	Por radiador By radiator	Por radiador By radiator	Por radiador By radiator	Por radiador By radiator	Por radiador By radiator	Por radiador By radiator
Alto, ancho, fondo (cm) Height, wide, depth (cm)	73 x 66 x 68	73 x 66 x 68	93 x 82 x 68	93 x 82 x 68	115 x 118 x 68	115 x 118 x 68
Peso Kg Weight Kg	70	75	105	120	155	195
Número de células Number of electrolytic cells	1	1	1	1	2	2
P.V.P. € Price €	consultar consult	consultar consult	consultar consult	consultar consult	consultar consult	consultar consult

** Para el cálculo de piscinas públicas, por favor, rellenar el formulario que se adjunta en la página 46.
 ** Please, to calculate public pools fulfill the questionnaire attached on page 46.



MODELOS AUTOLIMPIABLES (RC): SMCP1250 - SMCP1500 - SMCP2000 - SMCP2500 - SMCP3000
SELF-CLEANING MODELS (RC): SMCP1250 - SMCP1500 - SMCP2000 - SMCP2500 - SMCP3000



- Célula autolimpiable de larga duración: 45.000 horas.
- Reducido peso y tamaño reducidos.
- Fuente de alimentación integradas en un sólo módulo.
- Tecnología conmutada.
- Control electrónico de producción.
- Self-cleaning, long-life cell: 45.000 hours.
- Reduced weight and size.
- Very accessible cell.
- Power supply and cell integrated in a single module.
- Switched Mode Control Technology.
- Electronic production control.

	SMCP1250	SMCP1500	SMCP2000	SMCP2500	SMCP3000
--	----------	----------	----------	----------	----------

Producción g/h Production g/h	1.250	1.600	2.000	2.500	3.000
Salinidad (Agua de mar) % NaCl Salinity (Sea water) % NaCl	0,5 - 3,5	0,5 - 3,5	0,5 - 3,5	0,5 - 3,5	0,5 - 3,5
Consumo eléctrico Kw/h Electrical consumption Kw/h	5,8	7,2	9,0	11,2	13,5
Corriente mínima de agua (litros/min) Minimum waterflow (l/min)	300 - 1000	300 - 1000	300 - 1000	300 - 1000	300 - 1000
Montaje Mounting	Bancada 30-50cm Worksurface of 30-50cm	Bancada 30-50cm Worksurface of 30-50cm	Bancada 30-50cm Worksurface of 30-50cm	Bancada 30-50cm Worksurface of 30-50cm	Bancada 30-50cm Worksurface of 30-50cm
Tuberías de salida (diámetro) mm Outlet pipe (diametre) mm	90	90	90	90	90
Primario (50 Hertzios) VAC Primary (50 Hertz) VAC	380v trifásica 380v three phase	380v trifásica 380v three phase	380v trifásica 380v three phase	380v trifásica 380v three phase	380v trifásica 380v three phase
Secundario (VDC) Secondary (VDC)	3 - 12v 125 - 625A	4 - 24v 80 - 400A	4 - 24v 100 - 500A	4 - 24v 125 - 625A	4 - 24v 150 - 750A
Refrigeración Cooling	Por radiador By radiator	Por radiador By radiator	Por radiador By radiator	Por radiador By radiator	Por radiador By radiator
Alto, ancho, fondo (cm) Height, wide, depth (cm)	114,5x118x68	148x125x137	148x125x137	148x125x137	148x125x137
Peso Kg Weigth Kg	235	350	400	450	500
Número de células Number of electrolytic cells	2	2	4	4	4
P.V.P. € Price €	consultar consult	consultar consult	consultar consult	consultar consult	consultar consult



** Para el cálculo del clorador para piscinas públicas, por favor, rellenar el formulario que se adjunta en la página 46.
 ** Please, to calculate the chlorinator for public pools fulfill the questionnaire attached on page 46.



4 Reguladores de pH y Cloro

pH and Chlorine Controllers

4.1 NATURAL pH BASIC Y NATURAL pH PUBLIC
NATURAL pH BASIC AND NATURAL pH PUBLIC

Modelo Model	Descripción	Description				
<p>NATURAL pH BASIC</p>  <table border="1" data-bbox="167 1254 367 1388"> <tr> <td>Referencia Reference</td> <td>P.V.P. € Price €</td> </tr> <tr> <td>FMS PH PER 1-1,5</td> <td>consultar consult</td> </tr> </table>	Referencia Reference	P.V.P. € Price €	FMS PH PER 1-1,5	consultar consult	<p>Instrumento para la medición y control de pH. Display retroiluminado digital. Escala de medida de 0-14 pH. Compuesto de bomba dosificadora peristáltica de 1,5 l/h a 1 bar. Dosificación proporcional. Protección IP-55</p> <p>Kit de accesorios incluidos en el suministro:</p> <ul style="list-style-type: none"> • Filtro con válvula de retención de doble bola • Caja en propileno IP65 9,2 x 18 x 16 cm • Sonda de nivel para detección de falta de producto • Rácor de inyección con válvula antirretorno de bola • 2 m de tubo de aspiración de PVC-cristal • 2 m de tubo de impulsión de polietileno • Tacos de sujeción, tornillos, fusible <p>Electrodo combinado de pH. Modelo EPHM</p> <ul style="list-style-type: none"> • Presión máx.: 7 bar. Temperatura máx.: 90° C a 3.5 bar <p>Porta sonda PEA:</p> <p>Porta sondas en línea</p> <ul style="list-style-type: none"> • BSA: Solución de calibración pH 4 • BSB: Solución de calibración pH 7 	<p>Instrument for measuring and monitoring pH levels. Digital backlit display. Measurement scale: pH 0 - 14. Consists of peristaltic metering pump of 1.5 l/h at 1 bar. Proportional metering. Protection: IP-55</p> <p>Accessory kit included with model:</p> <ul style="list-style-type: none"> • Filter with double-ball retention valve • Propylene box IP65 9,2 x 18 x 16 cm • Float switch for detecting lack of product • Injection fitting with backflow prevention ball valve • 2 m PVC-glass aspiration tube • 2 m polyethylene impulse tube • Fixing plugs, screws, fuse <p>Combined pH electrode, EPHM model</p> <ul style="list-style-type: none"> • Max. pressure: 7 bar. Max. temperature: 90° C at 3.5 bar <p>PEA housing probe:</p> <p>Inline housing probe</p> <ul style="list-style-type: none"> • BSA: Calibration solution pH 4 • BSB: Calibration solution pH 7
Referencia Reference	P.V.P. € Price €					
FMS PH PER 1-1,5	consultar consult					
<p>NATURAL pH PUBLIC</p>  <table border="1" data-bbox="167 1836 367 1993"> <tr> <td>Referencia Reference</td> <td>P.V.P. € Price €</td> </tr> <tr> <td>FMS PH 05 05</td> <td>consultar consult</td> </tr> </table>	Referencia Reference	P.V.P. € Price €	FMS PH 05 05	consultar consult	<p>Instrumento para la medición y control de pH. Display retroiluminado digital de indicación en continuo del nivel de pH. Escala de medida de 0-14 pH. Compuesto de bomba dosificadora electromagnética de 5 l/h a 5 bar. Dosificación proporcional respecto a la consigna. Protección IP-65</p> <p>Kit de accesorios incluidos en el suministro:</p> <ul style="list-style-type: none"> • Filtro con válvula de retención de doble bola • Caja en propileno IP65 9,2 x 18 x 16 cm • Sonda de nivel para detección de falta de producto • Rácor de inyección con válvula antirretorno de bola • 2 m de tubo de aspiración de PVC-cristal • 2 m de tubo de impulsión de polietileno • Tacos de sujeción, tornillos, fusible <p>Electrodo combinado de pH. Modelo EPHM</p> <ul style="list-style-type: none"> • Presión máx.: 5 bar. Temperatura máx.: 90° C a 3.5 bar <p>Porta sonda PEA:</p> <p>Porta sondas en línea</p> <ul style="list-style-type: none"> • BSA: Solución de calibración pH 4 • BSB: Solución de calibración pH 7 	<p>Instrument for measuring and monitoring pH levels. Back-lit digital display constantly shows the pH level. Measurement scale: pH 0-14. Consists of electromagnetic metering pump of 5 l/h at 5 bar. Proportional metering with regard to the set point. Protection: IP-65</p> <p>Accessory kit included with model:</p> <ul style="list-style-type: none"> • Filter with double-ball retention valve • Propylene box IP65 9,2 x 18 x 16 cm • Float switch for detecting lack of product • Injection fitting with backflow prevention ball valve • 2 m PVC-glass aspiration tube • 2 m polyethylene impulse tube • Fixing plugs, screws, fuse. <p>Combined pH electrode, EPHM model</p> <ul style="list-style-type: none"> • Max. pressure: 5 bar. Max. temperature: 90° C at 3.5 bar <p>PEA housing probe:</p> <p>Inline housing probe</p> <ul style="list-style-type: none"> • BSA: Calibration solution pH 4 • BSB: Calibration solution pH 7
Referencia Reference	P.V.P. € Price €					
FMS PH 05 05	consultar consult					


4.2 NATURAL ORP (REDOX)
NATURAL ORP (REDOX)

Modelo Model	Descripción	Description				
<p>REDOX (digital)</p>	<p>Montado en panel, formado por: Regulador digital de Redox Modelo LDRH:</p> <ul style="list-style-type: none"> • Con indicador LCD gráfico retroiluminado • Campo de medición: -1.000 a 1.000mV. • Teclado digital • Calibración: manual • Alimentación: universal 90- 240 Vac; 50- 60 Hz • Consumo medio: 10 w • Temperatura ambiente de trabajo: 0- 50°C - 0% a 95% (sin condensación) humedad relativa • Señal de entrada: stand –by, y control de nivel de producto. • Aislamiento galvánico • Salida de relé: 2 salidas con tensión • Caja ABS. Grado de protección IP- 65 • Montaje: vertical sobre pared. • Dos puntos de consigna todo/ nada, dos puntos de consigna proporcional digital que se visualizan en el display. • Señal de salida en corriente 0-20 mA. proporcional a la lectura del redox. • Encendido con retardo programable. • Visualización de alarma por falta de recirculación de agua en el electrodo. • Controles mediante teclado digital. • Dimension: 225x 215x 110 mm • Peso neto : 1,2 Kg. • Medición de temperatura: opcional. <p>Filtro para PED. Modelo FIL Porta sondas en derivación. Modelo PED-4</p> <ul style="list-style-type: none"> • Facilidad de manipulación de electrodos en limpieza y calibración. • Incorpora interruptor de caudal que da señal para controlar el stand by en el instrumento. <p>Electrodo combinado de rH, Modelo ERHS</p> <ul style="list-style-type: none"> • Presión máx.: 7 bar • Temperatura máx.: 90° C a 3.5 bar 	<p>Digital control and dosing orp instrument: Technical data of the Model LDRH:</p> <ul style="list-style-type: none"> • LCD Backlight Graphic Display • Range: -1.000 a 1.000mV. • Digital keyboard • Calibration: manual • Power supply universal 90- 240 Vac; 50- 60 Hz • Power Consumption: average 10 w • Environment working temperature: 0- 50 °C. - 0% to 95% (non condensing) relative humidity • Chemical tank level control, stand-by • Galvanic isolation: yes (current output/temperature measurement) 0/4- 20 mA. • Set Points: two ON/OFF set Points, two digital proportional • Casing Material: ABS- IP 65 box • Mounting: wall • Alarm: Max dosing time alarm/ Voltage free contact relay (fuse protected) • Delay: programmable “Power-on” delay • Max resistive load: 5 A. –220 VAC • Serial port for printer: YES • Net weight: 1,2 Kg. • Dimensions: 225x 215x 110 mm • Temperature measurement: available <p>PED FILTER. Model FIL</p> <ul style="list-style-type: none"> • Off- line electrode holder for ERHS. Diameter 12 mm. • Easy handling for electrodes in cleaning and calibrating • Includes flow sensor which gives signal to control “STAND- BY” <p>Combined Rédox electrode. Model ERHS</p> <ul style="list-style-type: none"> • Max. Pressure: 7 bar • Max temperature: 90°C. • Body epoxy <p>Rele for salt water chlorinators Panel assembled</p>				
<table border="1"> <tr> <td>Referencia Reference</td> <td>P.V.P. € Price €</td> </tr> <tr> <td>LDRH</td> <td>consultar consult</td> </tr> </table>	Referencia Reference	P.V.P. € Price €	LDRH	consultar consult		
Referencia Reference	P.V.P. € Price €					
LDRH	consultar consult					

4 Reguladores de pH y Cloro

pH and Chlorine Controllers

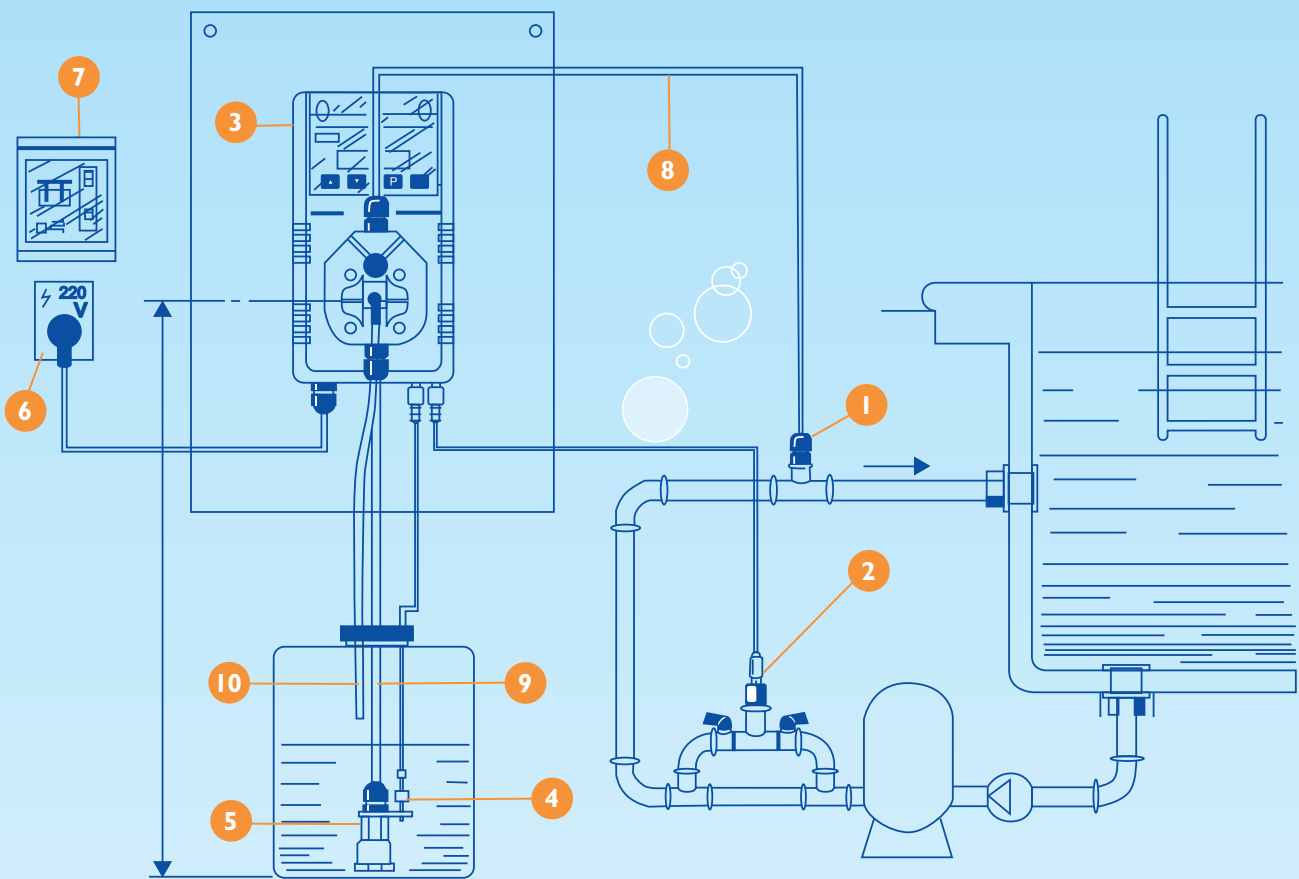
4.3 NATURAL pH CLORO
NATURAL pH AND CHLORINE

Modelo Model	Descripción Description	Referencia Reference	P.V.P. € Price €
<p>NATURAL pH CLORO NATURAL pH AND CHLORINE</p> 	<p>Montado en panel, formado por : Panel mounted, consisting of:</p> <p>Regulador digital de pH y Cloro libre , Modelo LPHCL/6 Digital pH and free chlorine controller Model LPHCL/6:</p> <ul style="list-style-type: none"> • Con indicador digital de pH de 0.00 a 14.00 pH. • With digital pH indicator from pH 0.00 to 14.00. • Con indicador de cloro libre de 0.00 a 10.0 ppm. • With free chlorine indicator from 0.00 to 10.00 ppm. • Alimentación: 220 V.c.a. • Power supply: 220 Vca. • Consumo: 20 W. • Consumption: 20 W. • Compensación manual/automática de temperatura. • Manual/automatic temperature compensation. • Dos puntos de consigna todo/nada, que se visualizan en el display, de salida para dosificación de ácido y de cloro. • Two on/off output set points viewable on the display for metering acid and chlorine . • Stand by: visualización de alarma por falta de circulación de agua en las sondas , y desactiva la dosificación de los productos químicos . • Stand b y: viewable alarm for lack of water circulating in probes and deactivating dosage of chemicals • Retardo: alarma que se activa al encender el instrumento, desactivando las salidas durante un tiempo prefijado, permitiendo así la correcta polarización de los electrodos . • Delay: alarm activated when instrument turned on, deactivating outputs during a pre-set time , thus enabling correct polarisation of electrodes . • Señal de salida en corriente 0-20 mA proporcional a la lectura de pH y Cloro libre . • Output signal 0-20 mA proportional to reading of pH and free chlorine (C). <p>Sonda Amperométrica Modelo ECL-6</p> <ul style="list-style-type: none"> • Para cloro libre (or gánico e inorgánico). • For free chlorine (or ganic and non-or ganic) • Presión max: 1 bar. • Max. pressure: 1 bar. • Rango de medición: 0.00 a 10.00 mg./l. • Measuring range: 0.00 - 10.00 mg/l. • Con sensor de proximidad modelo SEPR. • With proximity sensor model SEPR • Temperatura: 5 a 60°C . • Temperature: 5-60°C <p>Electrodo combinado de pH. Modelo EPHS</p> <ul style="list-style-type: none"> • Presión máx.: 7 bar. • Maximum pressure: 7 bar • Temperatura máx.: 90°C a 3.5 bar. • Maximum temperature: 90°C at 3.5 bar <p>Filtro para PED . Modelo FIL.</p> <p>Panel mounted. Unit CONST ANT FLOW METERING PUMP FOR ACID. Model 0507</p> <p>Montaje en panel. 1 ud. BOMBA DOSIFICADORA DE CAUDAL CONSTANTE PARA ACIDO. Modelo FCL 0507</p> <ul style="list-style-type: none"> • Caudal regulable manualmente hasta: 7 l/h • Flow manually adjustable to: 7 l/h • Membrana de Teflón (PTFE) • PTFE Teflon membrane • Contrapresión máxima: 5 bar • Maximum counter-pressure: 5 bar • Válvula de doble bola en Teflón (PTFE) • Double-ball PTFE Teflon valve • Caja en Polipropileno (PP) IP 65 de 92x180x160mm • Polypropylene case (PP) IP 65 of 92x180x160 mm • Alimentación: 230 Vca 10% • Power supply: 230 Vca 10% • Cabezal de Polipropileno (PP) con sistema de purga manual • Polypropylene(PP) head with manual purging system • Consumo: 12 W • Consumption: 12 W 	<p>NATPHCL</p> <p>consultar consult</p>	

Contactador para activar clorador salino NATURALCHLOR.
Contactor to activate NATURALCHLOR salt water chlorinator.

Nota: Incluye una bomba dosificadora.
Note: Includes one dosing pump.

4.4 DIAGRAMA INSTALACION REGULADORES DE pH
pH CONTROLLERS INSTALLATION DIAGRAM

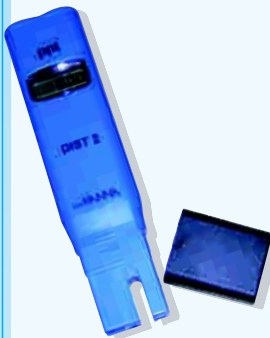


nº	Descripción Description	nº	Descripción Description
1	Válvula inyección Injection valve	6	Cable de alimentación Current cable
2	Sonda pH/Rh pH/Rh Probe	7	Interruptor de seguridad Security switch
3	Bomba dosificadora Dosing pump	8	Tubo impulsión Return tube
4	Sonda de nivel Level probe	9	Tubo aspiración Aspiration tube
5	Filtro de fondo Filter	10	Tubo purga aire Air purge tube

5 Instrumentos de Medición


Measuring Instruments

5.1 MEDIDOR DE SAL DIST 2 Y MEDIDOR DE pH
SALT METER DIST 2 AND pH METER

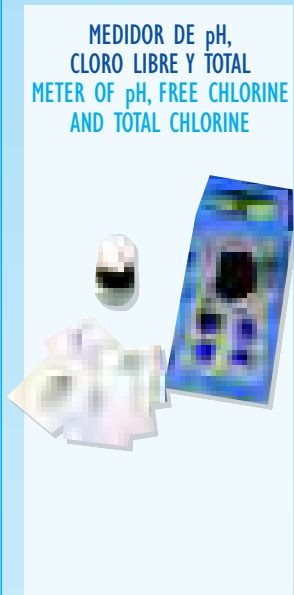
Modelo Model	Descripción	Description
 <p>MEDIDOR DE SAL DIST 2 SALT METER DIST 2</p>	<p>El tester Dist[®] 2 es un instrumento de bolsillo fiable que le facilitará lecturas rápidas y precisas de TDS. La carcasa del popular tester Dist[®] 2 ha sido rediseñada para aumentar su solidez y para que se adapte mejor a su mano, dispone de una pantalla VCL mucho mayor para facilitar las lecturas. Tiene otras muchas mejoras adicionales. Los sensores de grafito permiten una mejor repetibilidad ya que no se oxidan. Este instrumento es impermeable y si accidentalmente se introdujera en agua no sufriría ningún daño. La carcasa ha sido rediseñada de forma que pueda liberar las burbujas de aire. El sensor de temperatura es exterior y permite una respuesta más rápida. Si necesita calibración, simplemente sumerja la punta de la sonda en Solución de Calibración, y ajuste el potenciómetro que está a un lado del tester.</p>	<p>The Dist[®] 2 tester is a reliable, pocket-sized instrument that makes it easy for you to make quick, accurate TDS readings. The casing of the popular Dist[®] 2 tester has been redesigned to increase its solidity and better adapt to your hand, and has a much larger LCD for easy reading. It also offers other much-enhanced features: the graphite sensors allow better repeatability as they do not oxidise. The instrument is waterproof and even if any water accidentally penetrates, it will not do any harm. The casing has been redesigned in such a way that air bubbles are eased out. The temperature sensor is exterior and provides faster response time. If calibration is necessary, simply submerge the point of the probe in the Calibration Solution and set the potentiometer at the side of the tester.</p>
	Referencia Reference	HI 98302 P.V.P. € Price € consultar consult

ESPECIFICACIONES Dist[®] 2 SPECIFICATIONS Dist[®] 2

Rango Range	0.00-10.00 ppt (g/L) 0.00-10.00 ppt (g/l)
Resolución Resolution	0.01 ppt (g/l) 0.01 ppt (g/l)
Precisión (@20°C/68°F) Accuracy (@20°C/68°F)	± 2% escala total ± 2% full scale
Desviación EMC Típica Typical EMC deviation	± 1% escala total ± 1% full scale
Solución de Calibración Calibration solution	HI70038P HI70038P
Calibración Calibration	Manual punto mediante potenciómetro Manual; point by potentiometer
Compensación Temperatura Temperature Compensation	Automática de 0-50°C (32-122°F) Automatic from 0-50°C (32-122°F)
Duración y tipo de pilas Battery type/duration	4x1.5V/aproximadamente 150 h de uso continuo 4x1.5V/approximately 150 h of continuous use
Condiciones de trabajo Environment	0-50°C (32-122°F) RH 95% sin condensación 0-50°C (32-122°F) RH 95% without condensation
Dimensiones Dimensions	175 x 41 x 23 mm 175 x 41 x 23 mm
Peso Weight	78g 78g

 <p>MEDIDOR DE pH</p>	<p>El medidor portátil de pH viene presentado dentro de un estuche de plástico, incorporando todos sus accesorios. Ofrece todas las ventajas para una medición fiable y rápida. Su sonda de medición es telescópica, (80 mm). Dispone de una solución patrón para su ajuste y posterior recalibración, permitiendo así, una exactitud en la medida.</p>	<p>The pH portable meter is presented inside a plastic box, incorporating all necessary accessories. It has all the advantages for a accurate measurement. The electrode probe is telescopic (80 mm). Also includes for his adjustment includes a calibration solution.</p>
	Referencia Reference	PH50011 P.V.P. € Price € consultar consult

5.2 MEDIDOR DE pH/CLORO LIBRE Y TOTAL METER OF pH, FREE CHLORINE AND TOTAL CHLORINE

Modelo Model	Referencia Reference		Descripción Description
 <p>MEDIDOR DE pH, CLORO LIBRE Y TOTAL METER OF pH, FREE CHLORINE AND TOTAL CHLORINE</p>	HI 93710	consultar consult	<p>Características:</p> <p>El HI 93710, es un instrumento portátil basado en un microprocesador para medir el pH, el cloro libre y el total, tres parámetros críticos a la hora de asegurar la buena calidad del agua.</p> <p>La tecnología de este equipo permite determinar de manera rápida y precisa la concentración de estos parámetros, siendo una excelente alternativa de varios tests químicos.</p> <ul style="list-style-type: none"> • 3 medidores en uno: pH, cloro libre y total • Métodos DPD para el cloro y rojo fenol para el pH • Precisión de laboratorio y rápida respuesta • 300 tests con una sola pila • Autodiagnóstico y mensajes de error • Auto-desconexión tras 10 minutos de inactividad
			<p>Characteristics:</p> <p>The HI 93710 is a portable microprocessor-based instrument for measuring pH, free chlorine and total chlorine levels, three parameters that are critical to optimum water quality.</p> <p>The instrument uses a technology to quickly and accurately determine the concentration of these parameters and offers an excellent alternative to chemical tests.</p> <ul style="list-style-type: none"> • 3 meters in one: measures pH, free and total chlorine • DPD (chlorine) and phenol red (pH) methods • Lab grade accuracy and fast response • 300 tests with just one battery • Self-diagnostic and error messages • Auto-shut-off after 10 minutes of inactivity

ESPECIFICACIONES HI 93710 (Cl₂ I/ Cl₂ T y pH) SPECIFICATIONS HI 93710 (Cl₂ I/ Cl₂ T and pH)

Rango Cl ₂ Libre / Cl ₂ Total / pH Range Cl ₂ Free / Cl ₂ Total / pH	0.00-2.50 mg/l / 0.00-3.50 mg/l / 5.9-8.5	0.00-2.50 mg/l / 0.00-3.50 mg/l / 5.9-8.5
Resolución Cl ₂ / pH Resolution Cl ₂ / pH	0.01 mg/l / 0.1	0.01 mg/l / 0.1
Precisión (@20°C/68°F) Cl ₂ / pH Accuracy (@20°C/68°F) Cl ₂ / pH	± 0.3 mg/l ± 0.3% de lectura / 0.1	± 0.3 mg/l ± 0.3% reading / 0.1
Desviación EMC Típica Cl ₂ / pH Typical EMC deviation Cl ₂ / pH	± 0.02 mg/l ± 0.2	± 0.02 mg/l ± 0.2
Fuente emisora Light source	Diodo emisor de luz @ 555 nm	Light emitting diode @ 555 nm
Duración del emisor Light life	Vida del instrumento Life of the instrument	
Detector de luz Light detector	Fotocélula de silicio Silicon photocell	
Duración y tipo de pilas Battery type/duration	1x9V/aproximadamente 40 h de uso continuo / Auto-desconexión tras 10 minutos de inactividad	1x9V/approximately 40 h of continuous use / Auto-shut-off after 10 minutes of inactivity
Condiciones de trabajo Environment	0-50°C (32-122°F) RH 95%	0-50°C (32-122°F) RH 95%
Dimensiones Dimensions	180 x 83 x 46 mm	180 x 83 x 46 mm
Peso Weight	290g	290g
Método Cl ₂ / pH Method Cl ₂ / pH	Adaptación del método DPD 330.5 recomendado por la EPA / Método Fenol rojo	Adaptation of the EPA recommended DPD 330.5 method / Phenol red method

6 Bombas de Calor para Piscinas y Spas Heat Pumps for Swimming Pools and Spas

BOMBAS DE CALOR PARA PISCINAS Y SPAS SWIMMING POOLS AND SPAS HEAT PUMPS



- Sistemas de ciclo cerrado invertido para calentar el agua de las piscinas.
- Aumento de la temperatura del agua hasta el nivel deseado, con termostato digital.
- Notable ahorro en los gastos operativos de los calentadores de piscinas a base de carburante fósil: el 80% de los gastos asociados al gas natural y más del 500% de los calentadores eléctricos de piscina.
- Intercambiador de titanio de gran eficacia. COP 5.2.
- Mantenimiento mínimo y muy larga duración.
- Aislamiento acústico. Funcionamiento silencioso.



- Reverse closed cycle systems for the heating of swimming pool water.
- Increase in water temperature to the desired level, with digital thermostate.
- Significant savings on the operating costs of fossil fuel pool heaters: 80% of costs associated with natural gas and more than 500% of electric pool heaters.
- Highly efficient titanium exchanger. COP 5.2.
- Minimum maintenance and very long life expectancy.
- Acoustic insulation. Works silently.

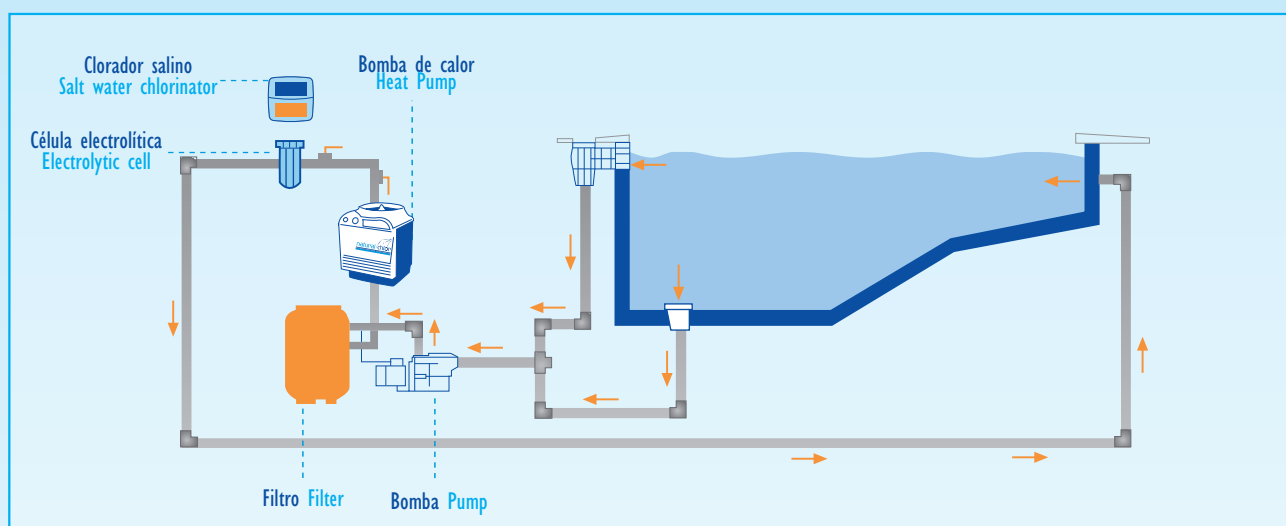
Bombas de Calor para Piscinas y Spas

Heat Pumps for Swimming Pools and Spas

Modelos Titanio Titanium models	BT μ BT μ	Potencia entrada Input power (Kw)	Potencia salida Output power (Kw)	Voltaje AC Voltage AC	Dimensiones Dimensions (cm)	Peso Weight (kg)	Volumen piscina Pool volume (m ³)	P.V.P. € Price €
INSTA MATIK 55	55.000	2,8 - 2	16	220V / 1	72x57x70	59	0 - 50	consultar consult
INSTA MATIK 85	80.000	3,6 - 4,6	24	220V / 1-3	92x61x76	78	0 - 75	consultar consult
HI-TECH SE 55	55.000	2,8 - 2	16	220V / 1	61x69x81	79	0 - 50	consultar consult
HI-TECH SE 85	85.000	4,3 - 3,6	25	220V / 1-3	75x85x95	96	0 - 75	consultar consult
HI-TECH SE 105	105.000	6,3 - 5,2	31	220V / 1 - 3	89x92x112	106	0 - 110	consultar consult
HI-TECH SE 150	150.000	8,0 - 6,5	44	380V / 3	89x92x112	115	0 - 145	consultar consult

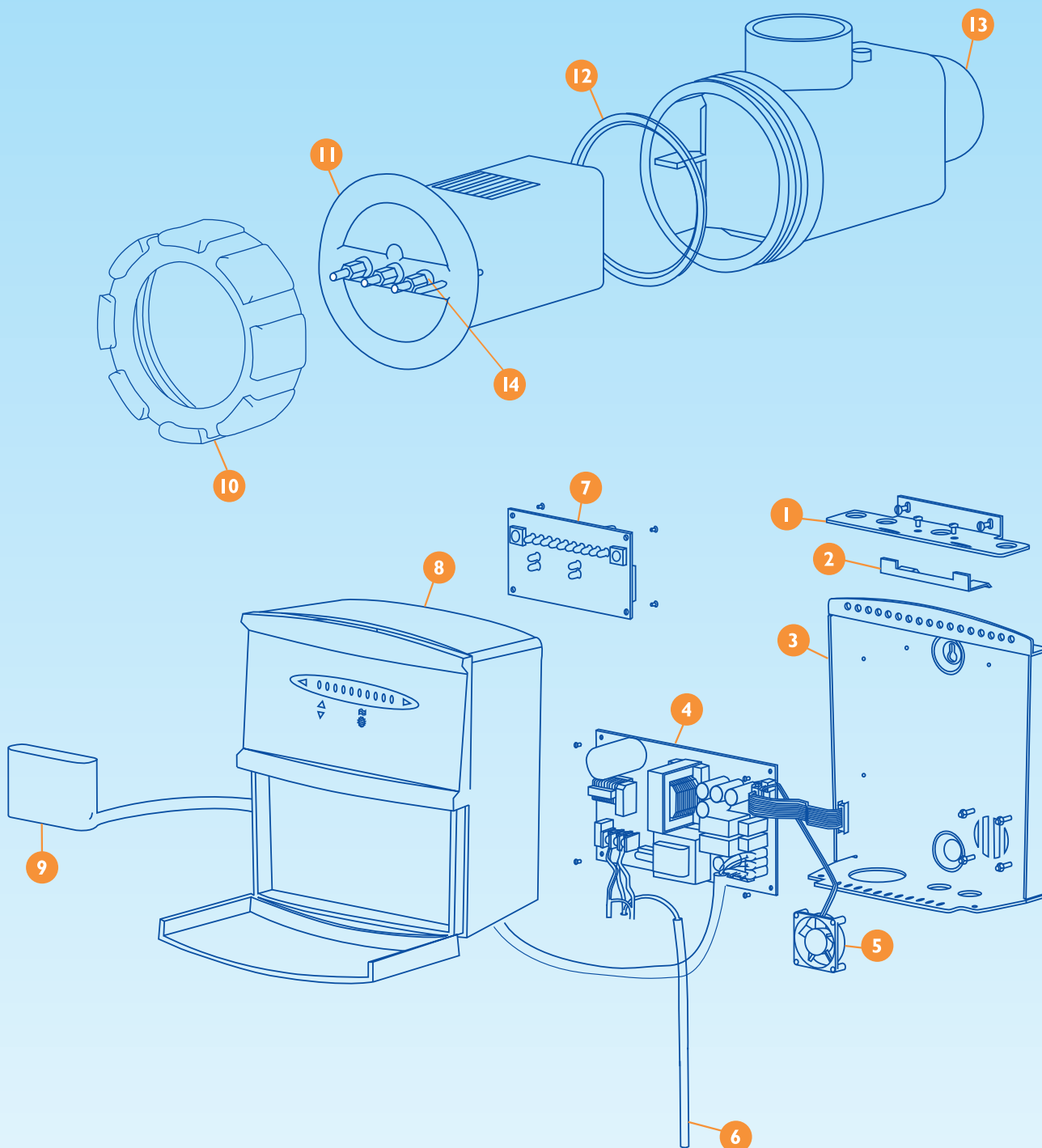
* Consultar para piscinas de mayores volúmenes.

* Consult for larger swimming pool volumes.



7 Recambios Cloradores Salinos

Spare Parts Salt Water Chlorinators



7.1 SMC20 - SMC30
SMC20 - SMC30

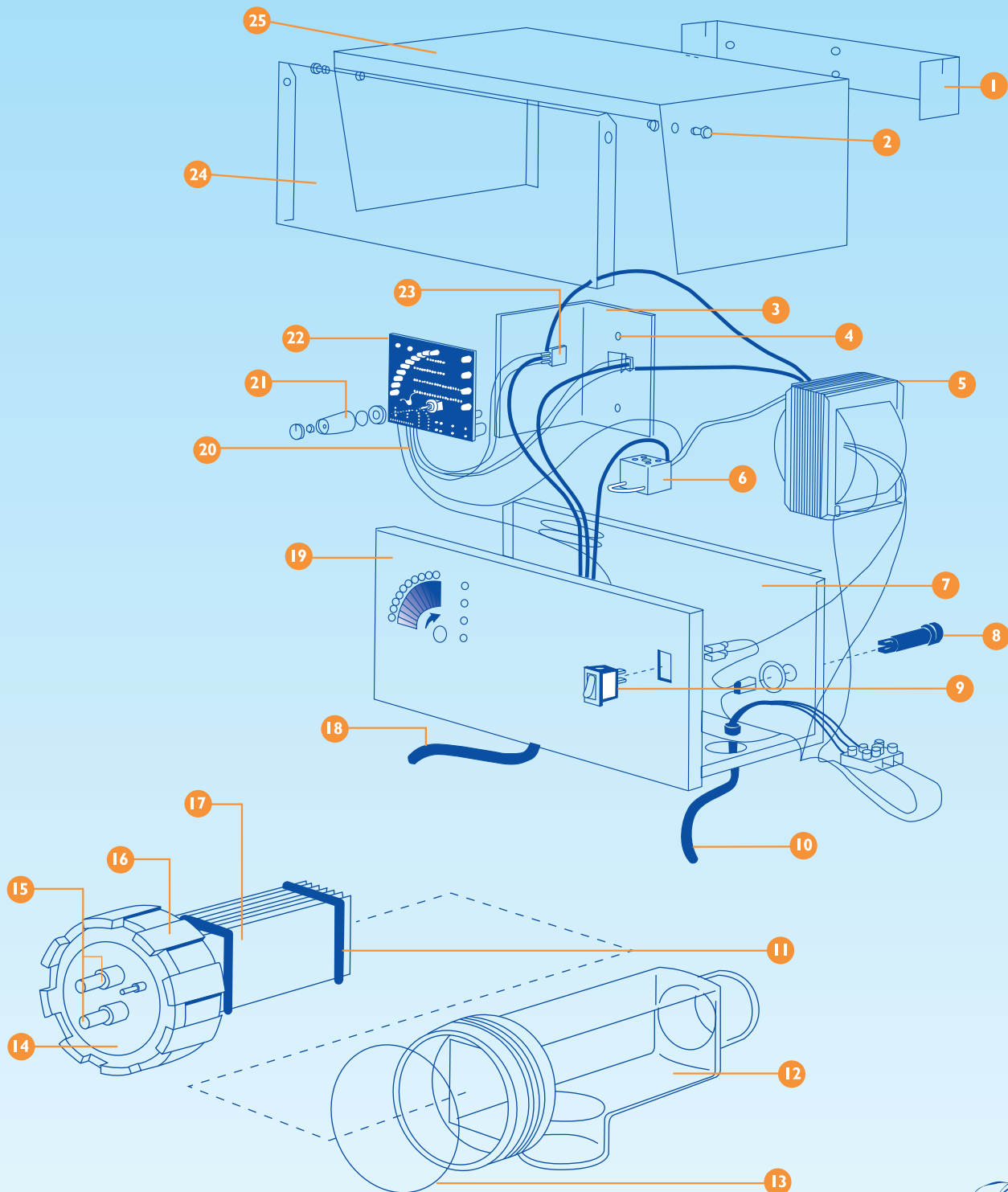
nº nº	Referencia Reference	Descripción Description	P.V.P. € Price €
1	TPHSPSMC	Disipador Heatsink plate SMC chlorinator	consultar / consult
2	TPHSCSMC	Disipador Clamp heatsink SMC chlorinator	consultar / consult
3	TPBPSMC20	Chasis clorador SMC20 Base plate SMC20 chlorinator	consultar / consult
3	TPBPSMC30	Chasis clorador SMC30 Base plate SMC30 chlorinator	consultar / consult
4	TPSMPSB	Tarjeta de alimentación Board switch mode power supply	consultar / consult
5	TPKD2404PFB2-8	Ventilador 40x40 mm 24V DC Fan 40x40mm 24V DC	consultar / consult
6	L240B	Cable alimentación 220 V - 3 hilos flexible azul Lead and 3 pin plug 220 V - 3 core flex blue	consultar / consult
7	TPSMCB	Tarjeta de control SMC Board switch mode controller SMC	consultar / consult
8	TCSMCC	Cubierta clorador SMC Cover chlorinator SMC	consultar / consult
9	CLSMC	Cable célula SMC Cell lead SMC	consultar / consult
10	SDBLR	Rosca célula azul Ring locking thread lock cell blue	consultar / consult
11	CELLSMC20 SMALL	Célula bipolar modelo SMC20 pequeña Cell SMC20 bi-polar chlorinator small	consultar / consult
11	CELLSMC20	Célula bipolar modelo SMC20 Cell SMC20 bi-polar chlorinator	consultar / consult
11	CELLSMC30 SMALL	Célula bipolar modelo SMC30 pequeña Cell SMC30 bi-polar chlorinator small	consultar / consult
11	CELLSMC30	Célula bipolar modelo SMC30 Cell SMC30 bi-polar chlorinator	consultar / consult
12	ORTLC	Junta tórica nueva O-Ring threadlock housing	consultar / consult
13	CHTSB	Carcasa célula pequeña Housing cell small	consultar / consult
13	CHTMB	Carcasa célula SMC Housing SMC cell	consultar / consult
14	WIBP4.5MM	Bornes SMC (1 unidad) Connectors SMC (1 unit)	consultar / consult
	KITPRE	Kit preinstalación (carcasa, tapa ciega y rosca) Preinstallation kit (housing, cap and locking)	consultar / consult

* Consultar el modelo de carcasa dependiendo del tamaño de la célula.

* Consult housing model depending cell size.

7 Recambios Cloradores Salinos

Spare Parts Salt Water Chlorinators



7.2 P23R - P23 - P30 - P40 - CP23 - CP30 - CP40
P23R - P23 - P30 - P40 - CP23 - CP30 - CP40

n° n°	Referencia Reference	Descripción Description	P.V.P. € Price €
1	MBS	Sujección pared modelos P23R-P23-P30-P40-CP23-CP30-CP40 Mounting bracket models P23R-P23-P30-P40-CP23-CP30-CP40	consultar / consult
2	NH	Enganche nylon cubierta de plástico Nylon hinge	consultar / consult
3	STHSP25	Disipador 25 amp modelos P23R-P23-P30-P40 Heat sink plate 25 amp models P23R-P23-P30-P40	consultar / consult
3	STHSP50	Disipador 50 amp modelos CP23-CP30-CP40 Heat sink 50 plate amp models CP23-CP30-CP40	consultar / consult
4	NB	Enganche nylon enfriador Nylon bush (heat sink)	consultar / consult
5	TXAC15/220	Transformador modelos P23R-P23 Transformer models P23R-P23	consultar / consult
5	TXAC20/220	Transformador modelo P30 Transformer model P30	consultar / consult
5	TXAC25/220	Transformador modelo P40 Transformer model P40	consultar / consult
5	TXRPI5/220	Transformador modelo CP23 Transformer model CP23	consultar / consult
5	TXRP20/220	Transformador modelo CP30 Transformer model CP30	consultar / consult
5	TXRP25/220	Transformador modelo CP40 Transformer model CP40	consultar / consult
6	PBS	Shunt Porcelain block and shunt	consultar / consult
7	CHNO	Chasis modelos P23R-P23-P30-P40-CP23-CP30-CP40 Chassis models P23R-P23-P30-P40-CP23-CP30-CP40	consultar / consult
8	CB3	Rearme 3 amp Circuit breaker 3 amp	consultar / consult
9	SWR3	Interruptor Switch rocker 3 way	consultar / consult

7 Recambios Cloradores Salinos

Spare Parts Salt Water Chlorinators

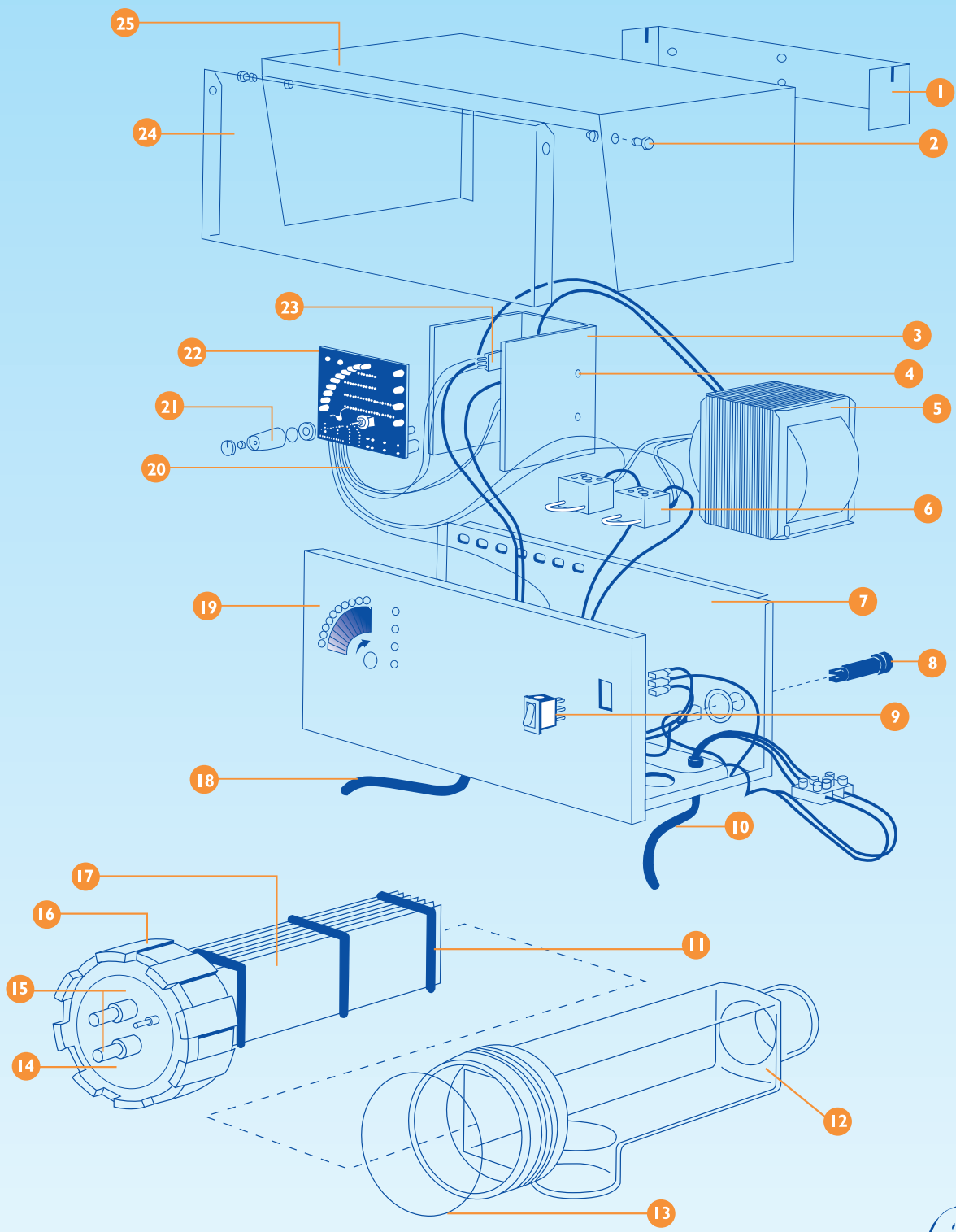
7.2 P23R - P23 - P30 - P40 - CP23 - CP30 - CP40
P23R - P23 - P30 - P40 - CP23 - CP30 - CP40

nº nº	Referencia Reference	Descripción Description	P.V.P. € Price €
10	L240	Cable conexión eléctrica Lead and 3 pin plug	consultar / consult
11	CS	Espaciadores modelos P23R-P23-P30-P40 (2 Unidades) Cell spacer clips models P23R-P23-P30-P40 (2 Units)	consultar / consult
11	CSRPF	Espaciadores modelos CP23-CP30 (2 Unidades) Cell spacer clips models CP23-CP30 (2 Units)	consultar / consult
11	CSRPI5	Espaciadores modelo CP40 (2 Unidades) Cell spacer clip model CP40 (2 Units)	consultar / consult
12	CHTSB	Carcasa célula modelos P23R-P23-P30-P40-CP23-CP30 Cell housing models P23R-P23-P30-P40-CP23-CP30	consultar / consult
12	CHTL*	Carcasa célula modelo CP40 Cell housing thread lock model CP40	consultar / consult
13	ORBS	Junta tórica antigua O ring bayonet cap housing	consultar / consult
13	ORTLC	Junta tórica nueva O ring thread lock housing	consultar / consult
14	CAPBAYCA	Tapa célula antigua con agujero Cell cap bayonet twist lock with hole	consultar / consult
14	CAPBAYSA	Tapa célula antigua sin agujero Cell cap bayonet twist lock without hole	consultar / consult
14	CAPTHCA	Tapa célula nueva con agujero Cell cap thread lock with hole	consultar / consult
14	CAPTHSA	Tapa célula nueva sin agujero Cell cap thread lock without hole	consultar / consult
15	CHPOM	Bornes macho modelos P23R-P23-P30-P40-CP23-CP30-CP40 (2 unidades) Cell hardware male models P23R-P23-P30-P40-CP23-CP30-CP40 (2 units)	consultar / consult
16	LR	Rosca célula gris Locking ring grey	consultar / consult
17	EAND	Ánodo P23 Anode P23	consultar / consult
17	ECATHD	Cátodo P23 Cathode P23	consultar / consult
17	KAND	Ánodo P30 Anode P30	consultar / consult
17	SAND	Ánodo P40 Anode P40	consultar / consult

nº nº	Referencia Reference	Descripción Description	P.V.P. € Price €
17	KCATHD	Cátodo P30 Cathode P30	consultar / consult
17	SCATHD	Cátodo P40 Cathode P40	consultar / consult
17	ECELDTLPO	Célula P23R-P23 Cell P23R-P23	consultar / consult
17	KCELDTLPO	Célula P30 Cell P30	consultar / consult
17	SCELDTLPO	Célula P40 Cell P40	consultar / consult
17	CELLRPI5T	Célula CP23 Cell CP23	consultar / consult
17	CELLRP20T	Célula CP30 Cell CP30	consultar / consult
17	CELLRP25T	Célula CP40 Cell CP40	consultar / consult
18	CL25POC	Cable célula modelos P23R-P23-P30-P40-CP23-CP30-CP40 Cell lead models P23R-P23-P30-P40-CP23-CP30-CP40	consultar / consult
19	FPAC	Panel frontal modelos P23R-P23-P30-P40-CP23-CP30-CP40 Front Panel models P23R-P23-P30-P40-CP23-CP30-CP40	consultar / consult
20	ACWH	Cableado y conector tarjeta modelos P23R-P23-P30-P40 PCB Control wiring harness and connector models P23R-P23-P30-P40	consultar / consult
20	ACRPWH	Cableado y conector tarjeta modelos CP23-CP30-CP40 PCB wiring harness and connector models CP23-CP30-CP40	consultar / consult
21	KNOB	Botón de producción Pcb control knob	consultar / consult
22	PCB	Tarjeta de control modelos P23R-P23-P30-P40 Printed circuit board models P23R-P23-P30-P40	consultar / consult
22	PCBRP	Tarjeta de control modelos CP23-CP30-CP40 Printed circuit board models CP23-CP30-CP40	consultar / consult
23	SCR	Tiristor modelos P23R-P23-P30-P40 Scr non insulated "W" models P23-P23R-P30-P40	consultar / consult
23	SCR4	Tiristor modelos CP23-CP30-CP40 Scr thompson models CP23-CP30-CP40	consultar / consult
24	FCS	Cubierta de plástico modelos P23R-P23-P30-P40-CP23-CP30-CP40 Front cover models P23R-P23-P30-P40-CP23-CP30-CP40	consultar / consult
25	TCSTD	Cubierta superior rectificador modelos P23R-P23-P30-P40-CP23-CP30-CP40 Top cover standard models P23R-P23-P30-P40-CP23-CP30-CP40	consultar / consult
	LEADKIT	Cable conexión célula todos los cloradores Cell lead conversion set push on connectors +/- sensor	consultar / consult
	SC	Manguito PVC PVC fittings	consultar / consult

7 Recambios Cloradores Salinos

Spare Parts Salt Water Chlorinators



7.3 P53 - P75 - P150 - CP53 - CP75 - CP85 - CP125
P53 - P75 - P150 - CP53 - CP75 - CP85 - CP125

nº nº	Referencia Reference	Descripción Description	P.V.P. € Price €
1	MBL	Sujección pared modelos P53-P75-P150-CP53-CP75-CP85-CP125 Mounting bracket models P53-P75-P150-CP53-CP75-CP85-CP125	consultar / consult
2	NH	Enganche nylon cubierta de plástico Nylon hinge	consultar / consult
3	STHSP50	Disparador 50 amp modelos P53-P75-P150-CP53-CP75-CP85-CP125 Heat sink 50 amp models P53-P75-P150-CP53-CP75-CP85-CP125	consultar / consult
4	NB	Enganche nylon enfriador Nylon bush (heat sink)	consultar / consult
5	TXAC35/220	Transformador modelos P53-CP85 Transformer models P53-CP85	consultar / consult
5	TXAC50/220	Transformador modelos P75-CP125 Transformer models P75-CP125	consultar / consult
5	TXAC100/220	Transformador modelo P150 Transformer model P150	consultar / consult
5	TXRP35/220	Transformador modelo CP53 Transformer model CP53	consultar / consult
5	TXRP50/220	Transformador modelo CP75 Transformer model CP75	consultar / consult
6	PBS	Shunt Porcelain block and shunt	consultar / consult
7	CHNO35/50	Chasis modelos P53-P75-CP53-CP75-CP85-CP125 Chassis models P53-P75-CP53-CP75-CP85-CP125	consultar / consult
7	CH100	Chasis modelo P150 Chassis models P150	consultar / consult
8	CB5	Rearme 5 amp modelos P53-P75-CP53-CP75-CP85-CP125 Circuit breaker 5 amp models P53-P75-CP53-CP75-CP85-CP125	consultar / consult
8	CB15	Rearme 15 amp modelo P150 Circuit breaker 15 amp model P150	consultar / consult
9	SWR3	Interruptor Switch rocker 3 way	consultar / consult
10	L240	Cable conexión eléctrica Lead and 3 pin plug	consultar / consult
11	CS	Espaciadores modelos P53-P75-P150 (2 Unidades) Cell spacer clips models P53-P75-P150 (2 Units)	consultar / consult

7 Recambios Cloradores Salinos

Spare Parts Salt Water Chlorinators

7.3 P53 - P75 - P150 - CP53 - CP75 - CP85 - CP125
P53 - P75 - P150 - CP53 - CP75 - CP85 - CP125

nº nº	Referencia Reference	Descripción Description	P.V.P. € Price €
11	CSR7	Espaciadores modelo CP75 (2 Unidades) Cell spacer clips model CP75 (2 Units)	consultar / consult
11	CSR15	Espaciadores modelos CP53-CP85-CP125 (2 Unidades) Cell spacer clips models CP53-CP85-CP125 (2 Units)	consultar / consult
12	CHTL	Carcasa célula Cell housing thread lock	consultar / consult
13	ORBS	Junta tórica antigua O ring bayonet cap housing	consultar / consult
13	ORTLC	Junta tórica nueva O ring thread lock housing	consultar / consult
14	CAPBAYCA	Tapa célula antigua con agujero Cell cap bayonet twist lock with hole	consultar / consult
14	CAPBAYSA	Tapa célula antigua sin agujero Cell cap bayonet twist lock without hole	consultar / consult
14	CAPTHCA	Tapa célula nueva con agujero Cell cap thread lock with hole	consultar / consult
14	CAPTHSA	Tapa célula nueva sin agujero Cell cap thread lock without hole	consultar / consult
15	CHPOMHD	Bornes macho modelos P53-P75-P150-CP53-CP75-CP85-CP125 (2 unid.) Cell Hardware male models P53-P75-P150-CP53-CP75-CP85-CP125 (2units)	consultar / consult
16	LR	Rosca célula gris Locking ring grey	consultar / consult
17	PAND	Ánodo P53 Anode P53	consultar / consult
17	FANDC	Ánodo P75-P150 Anode P75-P150	consultar / consult
17	PCATHD	Cátodo P53 Cathode P53	consultar / consult
17	FCATHD	Cátodo P75-P150 Cathode P75-P150	consultar / consult
17	PCELDLPO	Célula P53 Cell P53	consultar / consult
17	FCELDLPO*	Célula P75 Cell P75	consultar / consult

* El clorador modelo P150 contiene 2 células del modelo P75.

* The chlorinator model P150 contains 2 cells model P75.

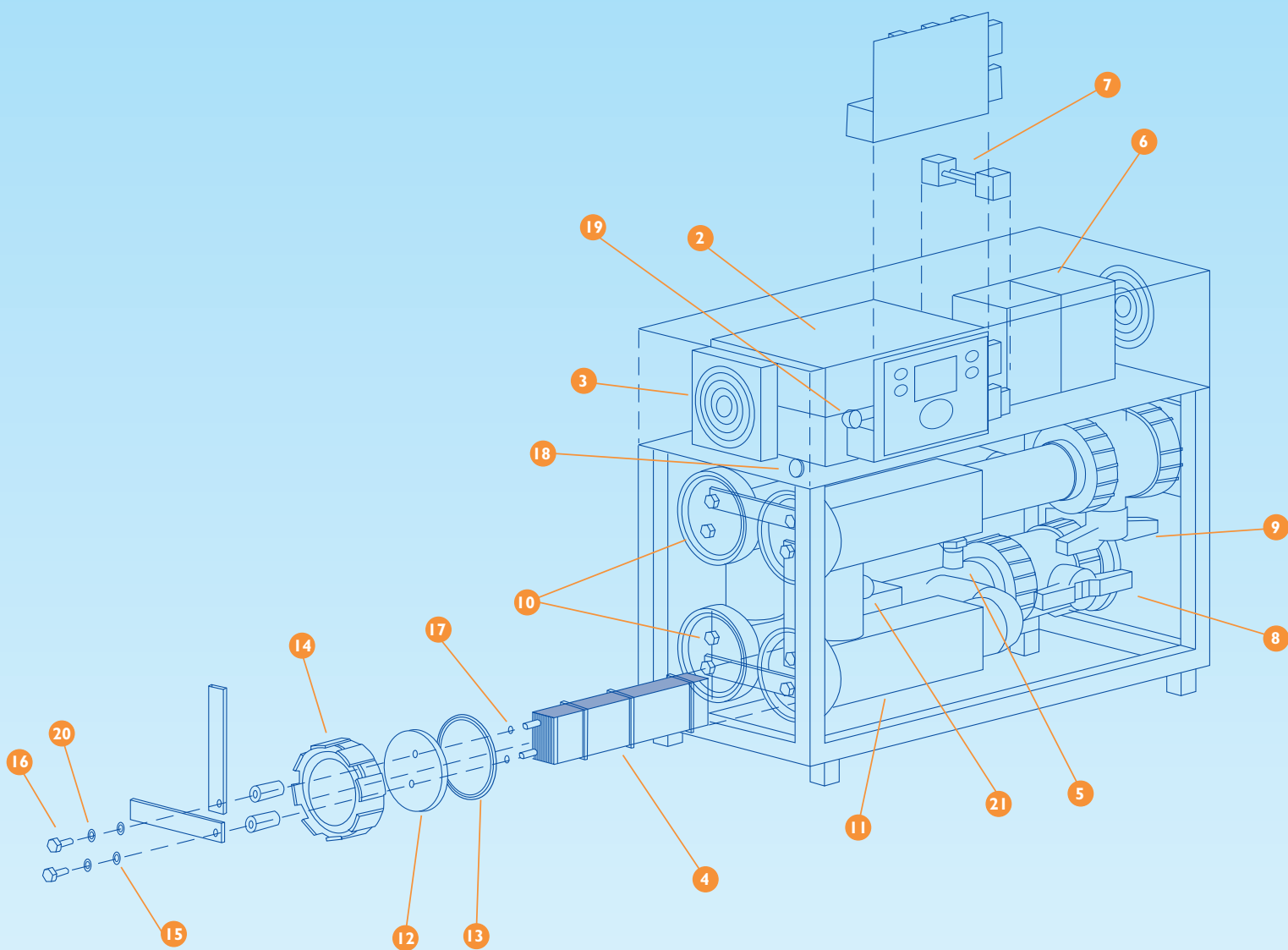
nº nº	Referencia Reference	Descripción Description	P.V.P. € Price €
17	CELLRP35T	Célula CP53 Cell CP53	consultar / consult
17	CELLRP25T*	Célula CP75 Cell CP75	consultar / consult
17	CELLRP64T	Célula CP85 Cell CP85	consultar / consult
17	CELLRP100T	Célula CP125 Cell CP125	consultar / consult
18	CL25POC	Cable célula modelo CP75 (2 unidades) Cell lead model CP75 (2 units)	consultar / consult
18	CL50POC	Cable célula modelos P53-P75-P150-CP53-CP85-CP125 Cell lead models P53-P75-P150-CP53-CP85-CP125	consultar / consult
19	FPAC35/50	Panel frontal modelos P53-P75-CP53-CP75-CP85-CP125 Cell lead models P53-P75-CP53-CP75-CP85-CP125	consultar / consult
19	FPAC100	Panel frontal modelo P150 Front panel model P150	consultar / consult
20	ACWH	Cableado y conector tarjeta modelos P53-P75-P150 PCB control wiring harness and connector models P53-P75-P150	consultar / consult
20	ACRPWH	Cableado y conector tarjeta modelos CP53-CP75-CP85-CP125 PCB wiring harness and connector models CP53-CP75-CP85-CP125	consultar / consult
21	KNOB	Botón de producción Pcb control knob	consultar / consult
22	PCB	Tarjeta de control modelos P53-P75-P150 Printed circuit board models P53-P75-P150	consultar / consult
22	PCBRP	Tarjeta de control modelos CP53-CP75-CP85-CP125 Ac printed circuit board models CP53-CP75-CP85-CP125	consultar / consult
23	SCR	Tiristor modelos P53-P75-P150 Scr non insulated "W" models P53-P75-P125	consultar / consult
23	SCR4	Tiristor modelos CP53-CP75-CP85-CP125 Scr thompson models CP53-CP75-CP85-CP125	consultar / consult
24	FCL	Cubierta de plástico modelos P53-P75-P150-CP53-CP75-CP85-CP125 Front cover models P53-P75-P150-CP53-CP75-CP85-CP125	consultar / consult
25	TC35/50	Cubierta superior rectificador modelos P53-P75-CP53-CP75-CP85-CP125 Top cover standard models P53-P75-CP53-CP75-CP85-CP125	consultar / consult
25	TC100	Cubierta superior rectificador modelo P150 Top cover standard models P150	consultar / consult
	LEADKITHD	Cable conexión célula modelos P75-P150-CP85-CP125 Cell lead models P75-P150-CP85-CP125	consultar / consult
	SC	Manguito PVC PVC fitting	consultar / consult

* Contiene 2 células CP40.

* Contains 2 cells CP40.

7 Recambios Cloradores Salinos

Spare Parts Salt Water Chlorinators



7.4 SMCP100-SMCP150 SMCP100-SMCP150

nº nº	Referencia Reference	Descripción Description	P.V.P. € Price €
1	P AR TS . SPECIAL	Tarjeta de control Control board	consultar / consult
2	PAR TS . SPECIAL	Tarjeta de rectificador Switch mode power supply	consultar / consult
3	F ANI20BB240V	Ventilador Cooling fan	consultar / consult
4	CELLSMC50	Célula SMCP100 Cell SMCP100	consultar / consult
4	CELLSMC40	Célula SMCP150 Cell SMCP150	consultar / consult
5	HWFSWQ12	Sensor de flujo Flow switch	consultar / consult
6	P AR TS .SPECIAL	Contactores Contactors	consultar / consult
7	P AR TS .SPECIAL	Shunt Shunt	consultar / consult
8	SE2TUB	Válvula P.V.C. P.V.C. valve	consultar / consult
9	SE2TUB	Válvula P.V.C. P.V.C. valve	consultar / consult
10	P AR TS .SPECIAL	Bornes Célula Cell connections	consultar / consult
11	P AR TS .SPECIAL	Carcasa célula Cell housing	consultar / consult
12	CAPTH	Tapa célula Cell cap	consultar / consult
13	OR TLC	Junta tórica tapa Cell cap o´ring	consultar / consult
14	LR	Rosca célula Cell loch ring	consultar / consult
15	QFM8W	Tuerca tapa célula Washer for cell connection	consultar / consult
16	QFM8BHS	Tornillo célula Bolt for cell connection	consultar / consult
17	OR5/16	Arandela conexión célula Cell bolt o´ring	consultar / consult
18	CB5	Rearme Circuit breacher	consultar / consult
19	SMMPPBG	Conector principal Main switch	consultar / consult
20	QFM8SW	Arandela célula Spring washer	consultar / consult
21	P AR TS .SPECIAL	Sensor de temperatura Thermocouple	consultar / consult

* SMCP100 contiene 2 células.

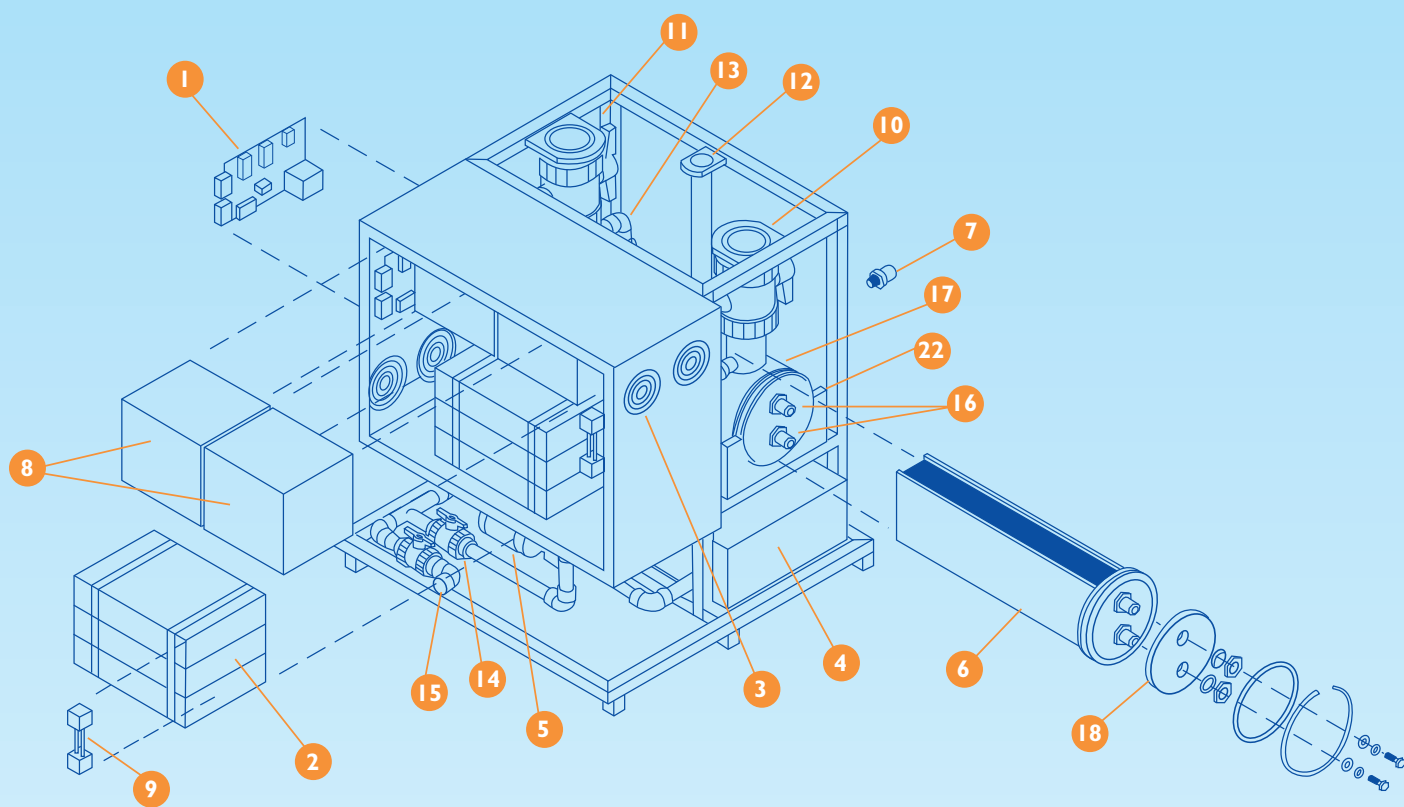
* SMCP100 contains 2 cells.

* SMCP150 contiene 4 células.

* SMCP150 contains 4 cells.

7 Recambios Cloradores Salinos

Spare Parts Salt Water Chlorinators



**7.5 SMCP200-SMCP300-SMCP400-SMCP500-SMCP800-SMCP1000-SMC200-SMC300-SMC400-SMC500-SMC800-SMC1000
SMCP200-SMCP300-SMCP400-SMCP500-SMCP800-SMCP1000-SMC200-SMC300-SMC400-SMC500-SMC800-SMC1000**

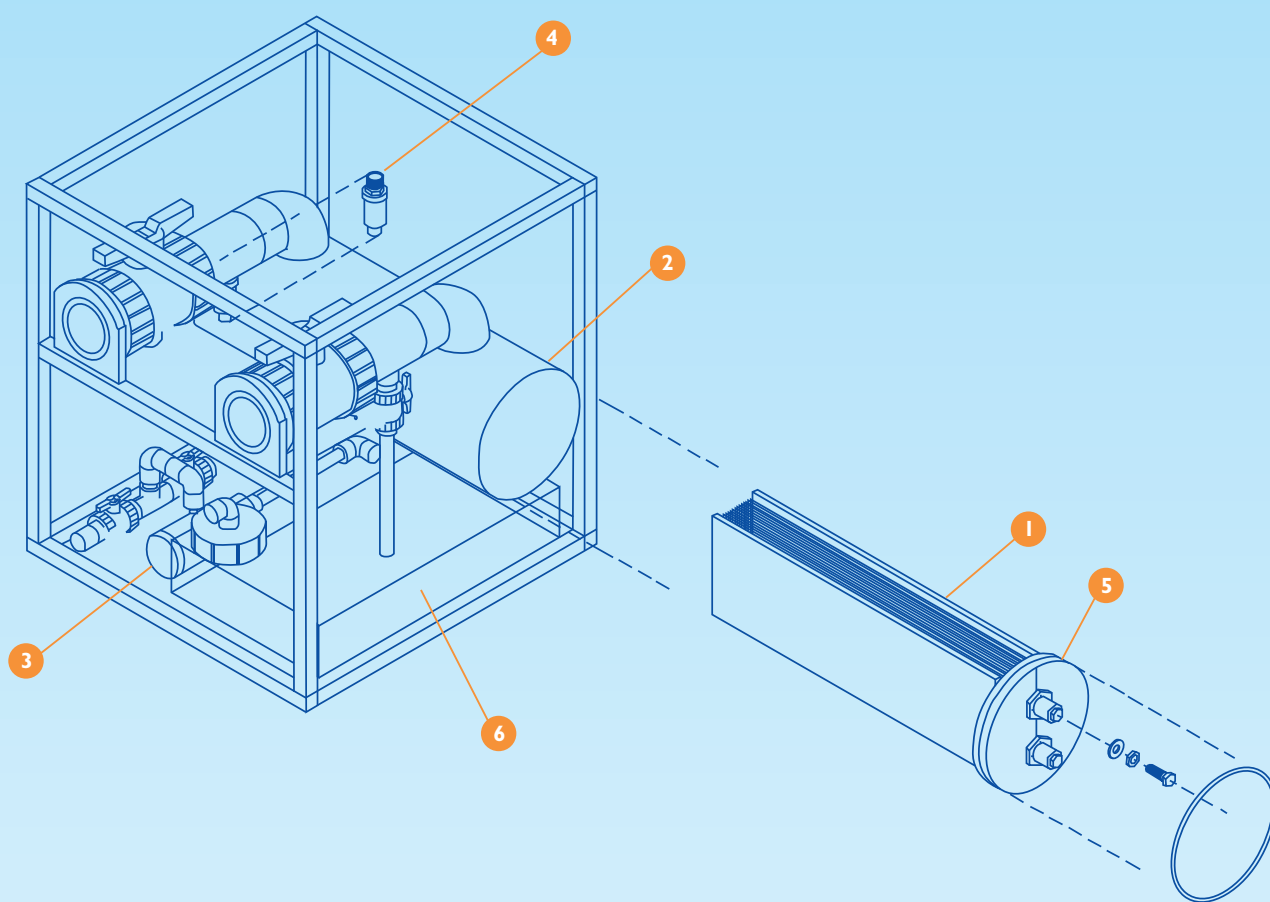
nº nº	Referencia Reference	Descripción Description	P.V.P. € Price €
1	SMCCBVI.0/3.0	Tarjeta de control Control board	consultar / consult
1	SMCFSVI.0/3.0	Pantalla display Keypad	consultar / consult
2	PAR TS .SPECIAL	Tarjeta de alimentación Switch mode power supply	consultar / consult
2	SMCSBV2.1	Tarjeta (sub) para tarjeta de control Sub board for control board	consultar / consult
3	F ANI20BB240V	Ventilador Cooling fan	consultar / consult
4	PCLTSMC200/300	Depósito de limpieza Acid tank	consultar / consult
5	IPMD15R T	Bomba de limpieza Acid pump	consultar / consult
6	P AR TS .SPECIAL*	Células Cells	consultar / consult
7	HWFSWQ12	Sensor de flujo Flow switch	consultar / consult
8	P AR TS .SPECIAL	Contadores 200 Contactors 200	consultar / consult
8	P AR TS .SPECIAL	Contadores 300 Contactors 300	consultar / consult
9	P AR TS .SPECIAL	Shunt 200 Shunt 200	consultar / consult
9	P AR TS .SPECIAL	Shunt 300 Shunt 300	consultar / consult
10	SE2TUB	Válvula P.V.C. M ₁ M P.V.C. valve	consultar / consult
11	SE2TUB	Válvula P.V.C. M ₂ M P.V.C. valve	consultar / consult
12	CAP .REFILL	Conducto rellenado depósito Acid refill cap	consultar / consult
13	SE3/4TUB	Válvula P.V.C. Limpieza AW2 AW2 Acid wase valve	consultar / consult
14	SE3/4TUB	Válvula P.V.C. Limpieza AW1 AW1 Acid wase valve	consultar / consult
15	SE3/4TUB	Válvula P.V.C. Limpieza AW3 AW3 Acid wase valve	consultar / consult
16	P AR TS .SPECIAL	Bornes célula Cell connections	consultar / consult
17	P AR TS .SPECIAL	Carcasa célula Cell housing	consultar / consult
18	CAPSM300	Tapa célula SMCP200 - SMCP300 Cell cap SMCP200 - SMCP300	consultar / consult
18	CAPSM400	Tapa célula SMCP400 - SMCP500 Cell cap SMCP400 - SMCP500	consultar / consult
	DUCT.FITTING .F AN	Accesorio para adaptación de salida refrigeración con ventilador Ducting fitting with fan	consultar / consult
	RADIA T OR	Radiador SMCP(RC)200-300 Radiator SMCP(RC)200-300	consultar / consult
	L-801	Bomba de refrigeración SMCP(RC)200-300 Cooling pump SMCP(RC)200-300	consultar / consult
	THE.M.10MOD	Intercambiador de calor (titanio) Titanium Heat Exchanger	consultar / consult

*Ver células en página 40.

* See the cells on page 40.

7 Recambios Cloradores Salinos

Spare Parts Salt Water Chlorinators

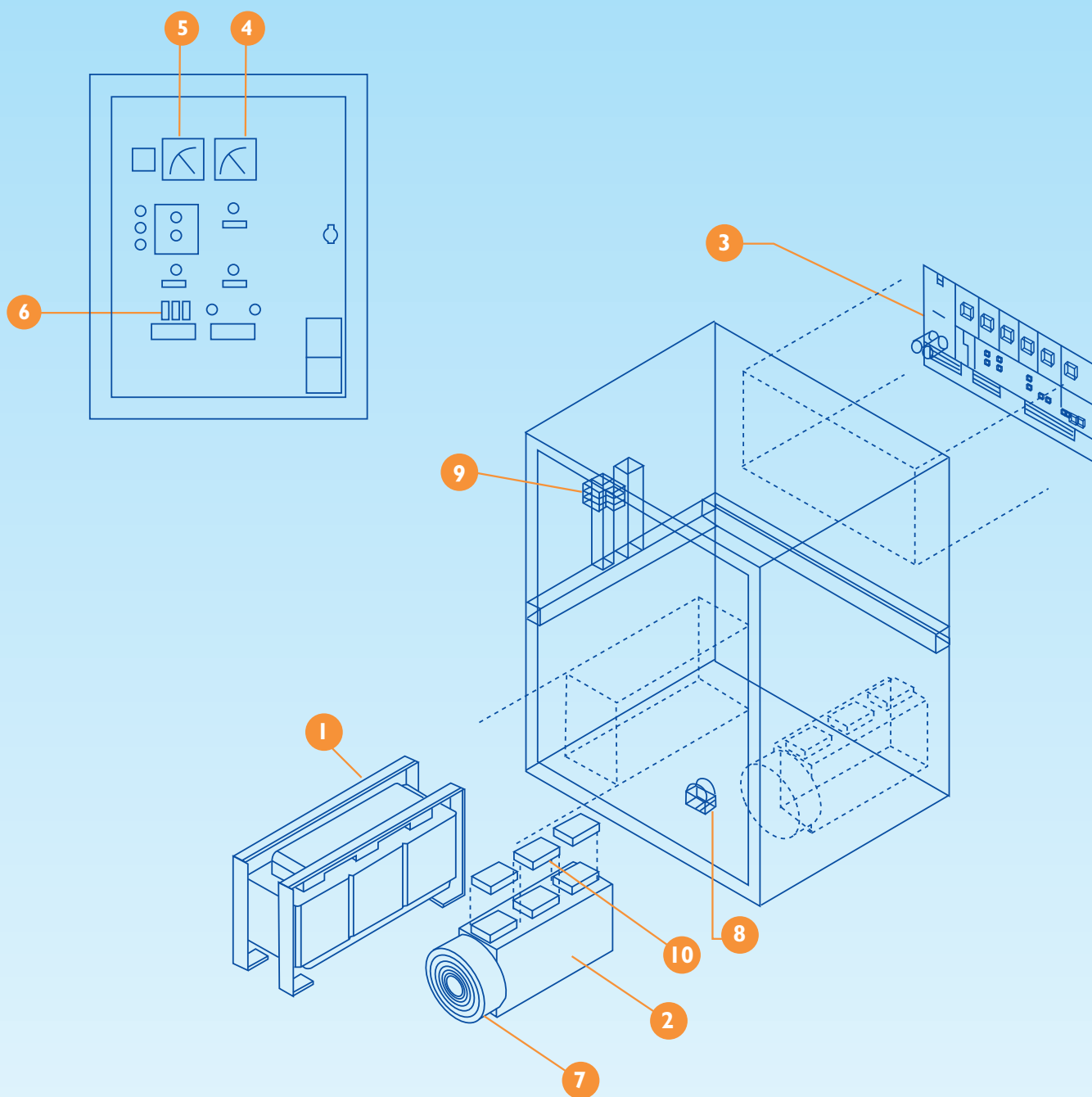


7.6 P200 A P3000
P200 TO P3000

n° n°	Referencia Reference	Descripción Description	P.V.P. € Price €
1	CELLP200	Célula P200 Cell P200	consultar / consult
1	CELLP300	Célula P300 Cell P300	consultar / consult
1	CELLP400	Célula P400 Cell P400	consultar / consult
1	CELLP500	Célula P500 Cell P500	consultar / consult
1	CELLP800	Célula P800 Cell P800	consultar / consult
1	CELLP1000	Célula P1000 Cell P1000	consultar / consult
2	CHP200	Carcasa célula P200 Cell housing P200	consultar / consult
2	CHP300	Carcasa célula P300-P500 Cell housing P300-P500	consultar / consult
3	MD15	Bomba limpieza modelos P200 a P1000 Cleaning pump P200 to P1000	consultar / consult
3	MD20	Bomba limpieza modelos P1200 a P3000 Cleaning pump P1200 to P3000	consultar / consult
4	HWFSWQ12	Sensor de flujo P200 Water flow switch P200	consultar / consult
4	HWFSWQ8	Sensor de flujo P300 a P3000 Water flow switch P300 to P3000	consultar / consult
5	CAP200	Tapa célula P200 Cap cell P200	consultar / consult
5	CAP300	Tapa célula P300-P400-P500 Cap cell P300-P400-P500	consultar / consult
6	PCLT200-500	Depósito limpieza P200-P300-P400-P500 Cleaning tank P200-P300-P400-P500	consultar / consult
6	PCLT1000	Depósito limpieza P800-P1000-P1600 Cleaning tank P800-P1000-P1600	consultar / consult

7 Recambios Cloradores Salinos

Spare Parts Salt Water Chlorinators



7.6 RECAMBIOS P200 A P3000
SPARE PARTS P200 TO P3000

n° n°	Referencia Reference	Descripción Description	P.V.P. € Price €
1	TXP200	Transformador P200 Transformer P200	consultar / consult
1	TXP300	Transformador P300 Transformer P300	consultar / consult
1	TXP400	Transformador P400 Transformer P400	consultar / consult
1	TXP500	Transformador P500 Transformer P500	consultar / consult
2	ERP200	Enfriador rectificador P200 Rectifier heat sink P200	consultar / consult
2	ERP300	Enfriador rectificador P300 Rectifier heat sink P300	consultar / consult
2	ERP400	Enfriador rectificador P400 Rectifier heat sink P400	consultar / consult
2	ERP500	Enfriador rectificador P500 Rectifier heat sink P500	consultar / consult
3	PCBP200	Tarjeta de control P200 Circuit board P200	consultar / consult
3	PCBP300	Tarjeta de control P300-P500 Circuit board P300-P500	consultar / consult
3	PCBP1000	Tarjeta de control P1000 Circuit board P1000	consultar / consult
4	AMP	Amperímetro 0-300 amps Ammeter 0-300 amps	consultar / consult
5	VOLT	Voltímetro 0-10 voltios Voltmeter 0-10 volts	consultar / consult
6	CB16	Rearme 16 amps Circuit breaker 16 amps	consultar / consult
7	VENT	Ventilador Rectifier fan	consultar / consult
8	TRANSD	Transductor Transducer	consultar / consult
9	REL	Reles 24 Vac 12 Vdc Relays 24 Vac 12 Vdc	consultar / consult
10	SCR200	Tiristores P200 Scr P200	consultar / consult
10	SCR300	Tiristores P300 a P2000 Scr P300 to P2000	consultar / consult
10	SCR3000	Tiristores P3000 Scr P3000	consultar / consult

7 Recambios Cloradores Salinos

Spare Parts Salt Water Chlorinators



CE

7.7 CÉLULAS COMERCIALES
COMMERCIAL CELL

nº nº	Referencia Reference	Descripción Description	P.V.P. € Price €
6	CELL SM200	Célula SMC200 Cell SMC200	consultar / consult
6	CELL SMC200	Célula SMCP200 Cell SMCP200	consultar / consult
6	CELL SM300	Célula SMC300 Cell SMC300	consultar / consult
6	CELL SMC300	Célula SMCP300 Cell SMCP300	consultar / consult
6	CELL SM400	Célula SMC400 Cell SMC400	consultar / consult
6	CELL SMC400	Célula SMCP400 Cell SMCP400	consultar / consult
6	CELL SM500	Célula SMC500 Cell SMC500	consultar / consult
6	CELL SMC500	Célula SMCP500 Cell SMCP500	consultar / consult
6	CELL SM800	Célula SMC800 Cell SMC800	consultar / consult
6	CELL SMC800	Célula SMCP800 Cell SMCP800	consultar / consult
6	CELL SM1000	Célula SMC1000 Cell SMC1000	consultar / consult
6	CELL SMC1000	Célula SMCP1000 Cell SMCP1000	consultar / consult
6	CELL SMC1250	Célula SMCP1250 Cell SMCP1250	consultar / consult
6	CELL SMC1500	Célula SMCP1500 Cell SMCP1500	consultar / consult
6	CELL SMC2000	Célula SMCP2000 Cell SMCP2000	consultar / consult
6	CELL SMC2500	Célula SMCP2500 Cell SMCP2500	consultar / consult
6	CELL SMC3000	Célula SMCP3000 Cell SMCP3000	consultar / consult

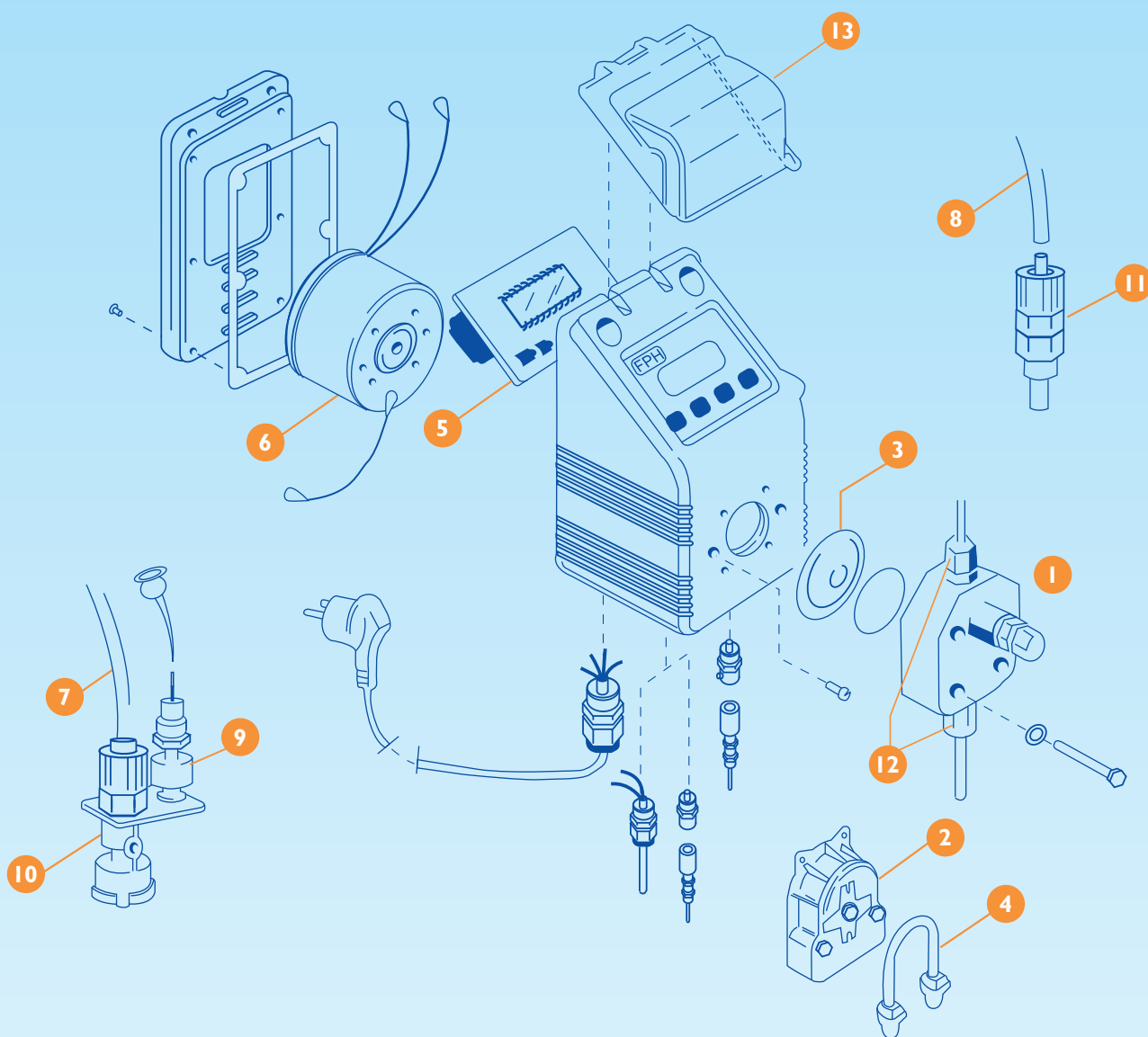
*Nuestras células se pueden utilizar en la mayoría de los cloradores que existen en el mercado.

*Our cells can be used in most of the chlorinators on the market.

Recambios reguladores de pH

Spare parts pH controllers

8



8 Recambios reguladores de pH

Spare parts pH controllers

RECAMBIOS REGULADORES DE pH
SPARE PARTS pH CONTROLLERS

n° n°	Referencia Reference	Descripción Description	P.V.P. € Price €
1	10001010301	Cabecal bomba membrana Pump head membrane	consultar / consult
2	10134174465	Cabecal bomba peristáltica Peristaltic pump head	consultar / consult
3	10001010439	Membrana public Membrane public	consultar / consult
4	10134139810	Tubo peristáltico Peristaltic tube	consultar / consult
5	10101014522	Circuito display Natural pH Basic Display circuit Natural pH Basic	consultar / consult
5	10101014521	Circuito display Natural pH Public Display circuit Natural pH Public	consultar / consult
6	10130310101	Motor 20 RPM 220 Basic Motor 20 RPM 220 Basic	consultar / consult
6	10001010605	Magneto D-60 Public Magnet D-60 Public	consultar / consult
7	10704110100	Tubo aspiración (m.) Aspiration tube (m.)	consultar / consult
8	10701010100	Tubo impulsión (m.) Return tube (m.)	consultar / consult
9	10301014924	Sonda de nivel Level probe	consultar / consult
9	10301014925	Sonda de nivel 10m Level Probe 10m	consultar / consult
10	10001010126	Filtro de fondo Filter	consultar / consult
11	10001010008	Racor de inyección Injection valve	consultar / consult
12	10001010401	Válvulas asp/imp Public Asp/imp Public valves	consultar / consult
13	10001010559	Tapa protectora Protection cap	consultar / consult
	EPHM	Sonda de pH Basic pH Basic Electrode	consultar / consult
	10301014901	Solución tampon BSA pH 4 Calibration solutions BSA pH 4	consultar / consult
	10301014902	Solución tampon BSA pH 7 Calibration solutions BSA pH 7	consultar / consult

* En los pedidos especificar si los recambios son para la bomba de pH Basic o pH Public.

* With orders specify if parts corresponds to pH Basic or pH Public pump.

Recambios bombas de calor

Spare parts heat pumps

9

Referencia Reference	Descripción Description	P.V.P. € Price €
05-1219	Carcasa intercambiador Interior Canister 11 inch IN Insta 55-Insta 85-Hi tech 55-Hi tech 85-Hi tech 105-Hi tech 150	consultar/consult
05-1220	Carcasa intercambiador Exterior Canister 11 inch Out Insta 85 - Hi tech 85 - Hi tech 105 - Hi tech 150	consultar/consult
05-1221	Carcasa intercambiador Canister 4 inch Insta 55 - Hi tech 55	consultar/consult
05-1505	Control digital Digital control kit Hi tech 55 - Hi tech 85 - Hi tech 105 - Hi tech 150	consultar/consult
10-1006TR	Compresor 2,5T 220/50/1 Compressor 2,5T 220/50/1 Insta 55 - Hi tech 55	consultar/consult
10-1010SA	Compresor 4T 220/50/1 Compressor 4T 220/50/1 Insta 55 - Hi tech 85	consultar/consult
10-1011SA	Compresor 4T 380/50/3 Compressor 4T 380/50/3 Insta 55 - Hi tech 85	consultar/consult
10-1012SA	Compresor 5T 220/50/1 Compressor 5T 220/50/1 Hi tech 105	consultar/consult
10-1026TR	Compresor 6,5T 380/50/3 Compressor 6,5 380/50/3 Hi tech 150	consultar/consult
10-1030SA	Compresor 5T 380/50/3 Compressor 5T 380/50/3 Hi tech 105	consultar/consult
20-1300	Adaptador (líquido) Liquid Tight Connector Todos los modelos All models	consultar/consult
30-1006	Ventilador motor 1/6cv 1075rpm Fan motor 1/6 hp 1075rpm Insta 55 - Insta 85	consultar/consult
30-1009	Ventilador motor 1/8cv 825 rpm Fan motor 1/8 hp 825rpm Hi tech 55	consultar/consult
30-1010	Ventilador motor 1/3cv 825rpm Fan motor 1/3 hp 825rpm Hi tech 105 - Hi tech 150	consultar/consult
30-1019	Ventilador motor 1/6cv 825rpm Fan motor 1/6 hp 825rpm Hi tech 85	consultar/consult
30-1103	Aspas ventilador Fan Blade Hi tech 55	consultar/consult
30-1106	Aspas ventilador Fan Blade Hi tech 85	consultar/consult
30-1107	Aspas ventilador Fan Blade Hi tech 105 - Hi tech 150	consultar/consult
30-1110	Aspas ventilador Fan Blade Insta 55 - Insta 85	consultar/consult
40-0001	Transformador Transformer Hi tech 55 - Hi tech 85 - Hi tech 105 - Hi tech 150	consultar/consult
40-0002	Relee 24 v Relay 24V Hi tech 55 - Hi tech 85 - Hi tech 105, - Hi tech 150	consultar/consult
40-1001	Termostato Thermostat Insta 55 - Insta 85	consultar/consult
40-1002F	Válvula de alta 425psi High pressure switch 425psi Todos los modelos All model	consultar/consult
40-1003	Válvula de baja Low pressure switch Todos los modelos All model	consultar/consult
40-1004	Reloj programador Timer 180 sec. 240V Insta 55 - Insta 85	consultar/consult
40-1005	Control defrost Defrost control Todos los modelos All model	consultar/consult
40-1006A	Sensor ajustable Flow switch ajustable Todos los modelos All model	consultar/consult
40-1016	Reloj Timer 180 sec. 24V Hi tech 55 - Hi tech 85 - Hi tech 105 - Hi tech 150	consultar/consult
40-1017	Monitor fase Phase Monitor Todos los modelos de 3 fases All 3 phase model	consultar/consult
40-1024	Sonda de agua Water Probe Hi tech 55 - Hi tech 85 - Hi tech 105 - Hi tech 150	consultar/consult
50-1001	Contacto 30A 240V 2 Polos Contactor 30A 240V 2 Poles Insta 55 - Insta 85	consultar/consult
50-1003	Contacto 30A 240V 3 Polos Contactor 30A 240V 3 Poles Insta 55 - Insta 85	consultar/consult
50-1008	Contacto 40A 24V 2 Polos Contactor 40A 24V 2Poles Hi tech 55 - Hi tech 85 - Hi tech 105 - Hi tech 150	consultar/consult
50-1010	Contacto 40A 24V 3 Polos Contactor 40A 24V 3Poles Hi tech 55 - Hi tech 85 - Hi tech 105 - Hi tech 150	consultar/consult
50-1103	Condensador 370VAC Run cap 5 mf 370VAC Insta 55 - Insta 85 - Hi tech 85	consultar/consult
50-1109	Condensador 440VAC Run cap 7,5 mf 440VAC Hi tech 105 - Hi tech 150	consultar/consult
50-1110	Condensador 440VAC Run cap 70mf 440VAC Insta 85 - Hi tech 85 - Hi tech 105	consultar/consult
50-1119	Condensador de arranque Solid Start Assist Insta 55 - Hi tech 85 - Hi tech 105	consultar/consult
50-1123	Condensador 440VAC Run cap 50 mf 440VAC Hi tech 55	consultar/consult

10 Condiciones de Venta

Estas condiciones se aplicarán a todos los pedidos y ventas de nuestros productos.

1 Pedidos:

Con el fin de evitar errores y para una mejor tramitación, los pedidos deben realizarse por escrito, vía fax (+34) 91 633 09 91 o e-mail: pedidos@naturalchlor.com de acuerdo con las referencias y descripciones de la tarifa de precios. Todo pedido se entenderá como compra en firme.

2 Precios:

Los precios que se indican en la tarifa son los precios de venta al público recomendado (IVA no incluido). Nos reservamos el derecho de modificar nuestra tarifa sin previo aviso.

3 Forma de Pago:

3.1. En cloradores salinos domésticos, bombas de calor, reguladores de pH, instrumentos de medición y recambios.

- Al contado.
- Letra aceptada y domiciliada o pagaré a 60 días, previo informe bancario.

3.2. En cloradores salinos comerciales.

- 15% transferencia bancaria en el momento de realización del pedido.
- Resto a la entrega de la mercancía mediante transferencia, letra aceptada y domiciliada o pagaré a 60 días.

3.3. Consulte la posibilidad de financiación a 36, 48 o 60 meses.

Los documentos de pago enviados para su aceptación y los pagarés deberán ser devueltos con la aceptación en un plazo de 15 días de la fecha de la factura.

4 Entregas:

La fecha de entrega confirmada se entiende siempre desde la salida de nuestros almacenes. Los retrasos en la entrega no autorizan al comprador a exigir indemnización o compensación alguna.

5 Garantía:

Nuestros productos tienen garantía de dos años en sustitución de piezas defectuosas y mano de obra en nuestros talleres. Esta garantía se traslada al consumidor final, siempre que remita previamente a NATURALCHLOR, S.L., la garantía sellada por el instalador con sus datos personales y fecha de compra. Todo envío a nuestras instalaciones de material en garantía deberá ser a portes pagados.

6 Transporte:

Las mercancías fuera de la Comunidad de Madrid, viajarán a portes debidos. El riesgo a partir de la salida de la mercancía de nuestros almacenes corresponde al cliente. No se harán envíos por correo.

7 Devoluciones:

No se admitirá ninguna devolución de mercancías que no haya sido previamente autorizada por NATURALCHLOR, S.L. debiendo recibirse siempre a portes pagados en nuestro almacén.

8 Fuero:

Para cualquier discrepancia, el cliente se somete expresamente a la jurisdicción de los Juzgados y Tribunales de Madrid.

These conditions will apply to all orders and sales of our products.

1 Orders:

With the aim of eliminating any errors and to improve processing, orders should be made in writing by fax (+34) 91 633 09 91 or email: orders@naturalchlor.com and will be understood as being firm purchase orders. In accordance with the references and descriptions on the price list. All orders will be understood as firm purchases.

2 Prices:

The prices shown on the price list are the recommended retail prices (VAT not included). We reserve the right to modify these prices without prior notice.

3 Method of payment:

3.1. For domestic salt water chlorinator, heat pumps, pH controllers, measuring instruments and spare parts.

- Bank transfer in favour of Naturalchlor, S.L.
- Direct debit bank draft at 60 days subject to bank approval.

3.2. For commercial equipment.

- 15% by bank transfer on placing the order.
- Remainder on delivery of the goods, by means of bank transfer, direct debit bank draft or promissory note at 60 days.

3.2. Please consult finance possibility in 36, 48 or 60 months.

Payment documents sent for acceptance and promissory notes should be returned with the acceptance within 15 days of the invoice date.

4 Deliveries:

The confirmed delivery date will always be understood as the date the product leaves our warehouses. Delays in the delivery date will not entitle the buyer to demand any kind of indemnity or compensation.

5 Warranty:

Our products are covered by a 2-year warranty for replacement of faulty parts and labour in our workshops. This warranty is transferable to the end customer so long as the warranty form stamped by the installer with his personal details and the date of purchase has been sent to NATURALCHLOR, S.L. All warranty parcels should come with transport charges included.

6 Transport:

Carriage will be payable on the transport of merchandise outside the Community of Madrid. Once the merchandise has left our warehouses, the risk is the responsibility of the client.

7 Returns:

We will not admit any returns of goods with the prior approval of Naturalchlor, S.L., goods should be sent to us with transport charges included.

8 Jurisdiction:

In the event of any dispute, the client expressly submits himself to the jurisdiction of the Courts and Tribunals of Madrid.

DATOS PARA PRESUPUESTOS DE PISCINAS COMERCIALES
DATA FOR BUDGETS OF COMMERCIAL SWIMMING POOLS

Cliente: Customer:

Proyecto: Project:

Dirección: Address:

Población: City:

Teléfono: Telephone:

E-Mail: E-Mail:

Datos proyecto: Project data:

· Metros cúbicos de Agua: Water Volume:

· Metros cuadrados de Lámina: Square metres volume:

· Horas de funcionamiento depuradora al día: Design filtration system running time per day:

· Horas de recirculación del agua: Water volume turnover:

· Indicar si existe algún tipo de: Indicate if exist any slide:

Tobogán Slide Caudal l/h Waterflow l/h Longitud Length

Cascada Waterfall Caudal l/h Waterflow l/h Caída Fall

Fuente Fountain Caudal l/h Waterflow l/h Ancho Width

· Número máximo de bañistas o aforo del establecimiento: Bather usage. Maximum number per day:

· Consumo máximo diario de cloro en Kg y tipo del mismo:
 Maximun consumption and type daily of chlorine on kg:

· Indicar tipo de agua: Type de water

De Red Potable Well De Pozo Potable Well De Mar Seawater

· Indicar tipo de piscina: Outdoor or indoor pool.

Exterior Outdoor Climatizada Heated Interior Indoor Climatizada Heated

Datos instalación: Installation data :

· Número, tipo de filtros y velocidad: Number type of filters and speed:

· Número y tipo de bombas: Number and type of pumps:

· Válvula de retorno: Return valve:

· Sección de la tubería: Pipe section mm:

· Distancia entre los módulos célula y rectificador: Distance between cell module and rectifier:

· Dimensiones puerta de entrada sala de máquinas: Dimensions door filtration system room:

· Antigüedad de la instalación y estado de la misma: How old is the installation and condition:

Modelo adecuado: Suitable model:

Certificado del Sistema de Gestión de la Calidad



ER-1290/2007

AENOR, Asociación Española de Normalización y Certificación, certifica que la organización

NATURAL CHLOR, S.L.

dispone de un sistema de gestión de la calidad conforme con la Norma UNE-EN ISO 9001:2000

para las actividades: La comercialización de equipos para el tratamiento de agua de piscinas.
que se realizan en: UN PRADO DEL ESPINO CL LABRADORES, 25 NAVE 4, 28660 - BOADILLA DEL MONTE (MADRID)

Fecha de emisión: 2007-09-19
Fecha de expiración: 2010-09-19

AENOR Asociación Española de
Normalización y Certificación
(El Director General de AENOR)

AENOR Asociación Española de
Normalización y Certificación

Génova 8, 28004 Madrid, España
Tel. 902 112 221 - www.aenor.es

Entidad acreditada por ENAC con n.º 33/C-01020



AENOR es miembro de la RED AFNOR (Red Internacional de Certificación)



THE INTERNATIONAL CERTIFICATION NETWORK

CERTIFICATE

IQNet and
AENOR

hereby certify that the organization

NATURAL CHLOR, S.L.

UR PRADO DEL ESPINO CL. LABRADORES, 28 NAVE 8
28660 - BOADILLA DEL MONTE
(MADRID)

for the following field of activities

The commercialization of swimming pool water treatment equipment.

has implemented and maintains a

Quality Management System

which fulfills the requirements of the following standard


ISO 9001:2000

Issued on: 2007-09-19

Validity date: 2010-09-19

Registration Number: ES-1290/2007




René Wenzner
President of IQNet


AENOR
Ramón Vaz
General Manager of AENOR

AENOR

IQNet Partners:

AENOR Spain, AFNOR AFNOR France, ANS-Vergate Institutional Belgium, ANCC Mexico, APCCB Portugal, CSQ Chile, CQC China, CQM China, CQS Czech Republic, CTA Cert Croatia, DQS Germany, DS Denmark, ELOT Greece, EXAM Brazil, FIMCO/COBIA Venezuela, HRQA China, ICONTEC Colombia, IMC Mexico, IAM Argentina, JQA Japan, KQI Korea, MSZT Hungary, SIRA AS Norway, SIRA Ireland, PCBC Poland, PSC Certifications Singapore, QMS Canada, Quality Assists Australia, III Russia, IAI Global America, JISPEC Certification Poland, IRI Israel, IQI Spanish, IQS Switzerland, IRAC Romania, ICHT St. Petersburg Russia, TUGS Azerbaijan, Meritum.

IQNet is represented in the USA by: AFNOR AENOR, ANS-Vergate Institutional, CQC, DQS, IMAI, QMI and SAI Global

* The list of IQNet partners is listed at the end of each of this certificate. Updated information is available under www.iqnetcertification.com