

Max-Flo XL™

AÑOS DE GARANTÍA



La sencillez

- ➔ Diseño e hidráulica optimizados
- ➔ **Tapa de apertura de cuarto de vuelta**, para un mantenimiento más fácil
- ➔ **Conectores incluidos**, para una instalación sencilla
- ➔ Adaptada para todas las piscinas **hasta 80 m³**



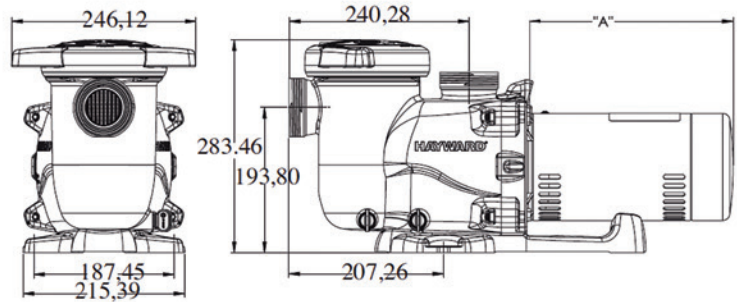
Conexiones que facilitan la instalación y el mantenimiento



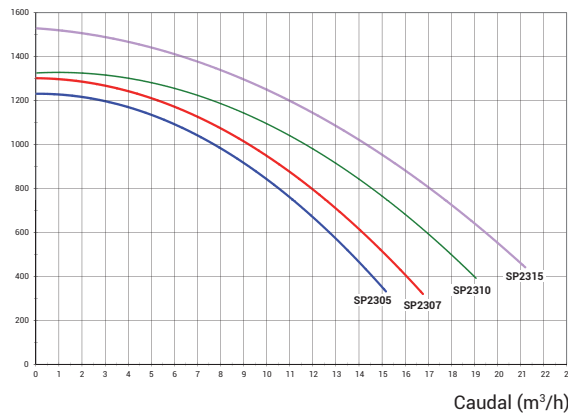
Tapa de prefiltro transparente



Tapones de vaciado que facilitan el invernado



Presión (mbar)



MAX FLO XL™
MONOFÁSICA

MAX FLO XL™
TRIFÁSICA

Potencia (CV)	Caudal*	E/S	Peso	Dim. A	Potencia absorbida P1	Potencia de salida P2	Ref.
1/2	10.5 m³/h	50 mm	12.9 kg	220 mm	640 W	430 W	SP2305XE81
3/4	12 m³/h	50 mm	12.9 kg	220 mm	640 W	430 W	SP2307XE111
1	14.5 m³/h	50 mm	13.9 kg	247 mm	975 W	720 W	SP2310XE161
1.5	17 m³/h	50 mm	14.07 kg	247 mm	1100 W	790 W	SP2315XE221
3/4	11.5 m³/h	50 mm	11.4 kg	216 mm	640 W	430 W	SP2307XE113
1	14.5 m³/h	50 mm	12.02 kg	216 mm	975 W	690 W	SP2310XE163
1.5	17 m³/h	50 mm	13.2 kg	247 mm	945 W	750 W	SP2315XE223

* a 8 m de columna de agua